

# 3M Prodotti per la Sicurezza sul Lavoro

Listino Prezzi Febbraio 2014



# Listino Prezzi 2014

The 3M logo, consisting of the letters '3M' in a bold, red, sans-serif font.

# Forse non lo sai...



ma Oggi  
ci siamo incontrati

## almeno 20 volte

Sono moltissime le occasioni in cui, ogni giorno, i prodotti 3M rispondono a una tua esigenza o risolvono un tuo problema.

A volte sono evidenti, come i cartelli stradali o i foglietti Post-it, a volte meno, perchè molti dei 50.000 prodotti 3M, come nel display del tuo cellulare e nello schermo del tuo televisore, sono invisibili, ma fondamentali componenti di oggetti che usi tutti i giorni, senza i quali la tua vita sarebbe diversa.

3M ricerca e produce tecnologie e soluzioni innovative per industria, trasporti, salute, elettronica, telecomunicazioni, sicurezza, grafica, ufficio, scuola, casa, per migliorare la qualità della vita di tutti, oggi e domani, nel massimo rispetto dell'ambiente.

The 3M logo, consisting of the letters '3M' in a bold, red, sans-serif font.

## SERVIZIO ALLA CLIENTELA

### Gestione Ordini

D. RUJU

Tel.  
E-mail

02.7035 3215  
[druju1@mmm.com](mailto:druju1@mmm.com)

C. CAPIZZI

Tel.  
E-mail

02.7035 3153  
[ccapizzi@mmm.com](mailto:ccapizzi@mmm.com)

### Servizio Credito

A. AVALLI

Tel.  
Fax  
E-mail

02.7035 3289  
02.7035 3250  
[aavalli1@mmm.com](mailto:aavalli1@mmm.com)

S. SPINAZZI

Tel.  
Fax  
E-mail

02.7035 2159  
02.7035 3250  
[sspinazzi1@mmm.com](mailto:sspinazzi1@mmm.com)

**PER COMUNICARE I VOSTRI ORDINI:  
Fax diretto 02-7005.8084**

# CONDIZIONI GENERALI DI VENDITA

Il presente listino annulla e sostituisce tutti i precedenti e può essere modificato senza preavviso.

## 1. PREZZI

I prezzi indicati nel presente listino non comprendono l' I.V.A.

Salvo che sia diversamente concordato tra le parti, per ogni consegna i prezzi applicati saranno quelli riportati sui listini vigenti il giorno della spedizione del materiale.

Il Prezzo Unitario deve essere inteso unicamente come valore indicativo.

## 2. MINIMI D'ORDINE

Non si accettano ordini per importi inferiori a Euro 1.000 netti.

## 3. IMBALLO

Compreso nel prezzo.

## 4. TEMPI DI CONSEGNA

Prodotto disponibile salvo il venduto	Status A
Prodotto disponibile entro 15 giorni lavorativi	Status B
Prodotto disponibile entro 30 giorni lavorativi	Status B1
Prodotto disponibile entro 60 giorni lavorativi	Status C

3M non può essere ritenuta responsabile di ritardi per cause di forza maggiore.

## 5. CONSEGNA PRODOTTI

La resa della merce è porto franco con contributo forfettario delle spese di spedizione qui sotto indicate, esposto in fattura. Il trasporto del materiale verrà effettuato unicamente dai Corrieri stabiliti da 3M.

## 6. CONTRIBUTO SPESE GESTIONE ORDINE

Per ogni ordine di materiale verrà addebitata al cliente una quota forfettaria pari a Euro 30,00. Nel caso di spedizioni di peso superiore ai 3 quintali verranno addebitati ulteriori € 10,00 per ogni quintale eccedente. Il contributo spese di gestione dell'ordine sarà comunque imputato per un valore massimo di € 100,00.

In caso di ordini frazionati stabiliti dal cliente i contributi spese verranno addebitati ad ogni spedizione.

3M assume ogni responsabilità per danneggiamento o smarrimento della merce avvenuta durante il trasporto. Eventuali contestazioni relative a colli danneggiati o mancanti, **saranno accettate solo ed esclusivamente a seguito di specifica riserva scritta apposta sul documento di trasporto** e contestuale segnalazione scritta che dovrà pervenire a 3M a mezzo fax entro 24 ore dalla consegna della merce. In caso di mancata comunicazione entro il termine predetto, 3M declinerà ogni responsabilità al riguardo.

## **7. CONSEGNE FRAZIONATE**

La validità degli ordini a consegne ripartite può essere estesa ad un periodo massimo di 12 mesi dalla data dell'ordine purché il Cliente accetti la clausola di variazione dei prezzi e si impegni comunque al ritiro del quantitativo specifico stabilito nell'ordinazione.

La clausola "variabilità prezzi" comporta l'accettazione (riportata sull'ordine da parte del Cliente) delle variazioni di listino prezzi avvenute nel periodo fra accettazione dell'ordine e la data di consegna del materiale.

Non si accettano ordini con consegne "a richiesta".

## **8. CONDIZIONI E MODALITÀ DI PAGAMENTO**

Ricevuta bancaria 30 gg data fattura

Ricevuta bancaria 60 gg data fattura

Per la prima fornitura (Cliente nuovo 3M): pagamento anticipato.

## **9. PAGAMENTO FATTURE**

I pagamenti delle fatture devono essere esclusivamente intestati a :

**3M Italia srl - Via N. Bobbio, 21 - 20096 Pioltello (MI).**

I bonifici dovranno essere effettuati su INTESA SAN PAOLO SPA, Filiale 4049, Via Maspero n. 20 – Milano

CODICE IBAN : IT38 X 03069 09547 019664570119

Qualora i termini di pagamento non fossero rispettati, saranno sospese ulteriori forniture in corso e saranno addebitati gli interessi di mora, calcolati nella misura prevista dalla legislazione vigente (D.Lgs. 192/2012) per ogni mese o, in proporzione, per frazione di mese di ritardo.

## **10. GARANZIE E RESPONSABILITÀ**

3M garantisce che i Prodotti sono fabbricati in conformità alle specifiche tecniche dichiarate sulla confezione, nei bollettini tecnici, istruzioni e/o manuali d'uso.

Fermi restando i principi di responsabilità del produttore, la responsabilità di 3M in caso di eventuale difettosità dei Prodotti sarà limitata alla sostituzione degli stessi secondo le modalità ed i termini di cui al Codice Civile, fatte salve le eventuali previsioni derogative espressamente indicate sulla confezione dei Prodotti, nei bollettini tecnici, istruzioni e/o manuali d'uso.

Inoltre, 3M non assume alcuna responsabilità per i danni che il cliente dovesse eventualmente soffrire in ragione di un'impropria conservazione, custodia, utilizzazione o commercializzazione dei Prodotti, qualora quest'ultimo abbia omesso di attenersi scrupolosamente alle indicazioni o alle istruzioni in qualsiasi forma fornite da 3M.

Analogamente, 3M non assume alcuna responsabilità per gli eventuali danni che gli acquirenti del cliente dovessero soffrire in ragione di un'insufficiente adempimento degli obblighi nei loro confronti, con particolare riguardo agli oneri di informazione del consumatore.

L'acquirente dovrà sempre accertare l'idoneità del prodotto all'uso al quale intende destinarlo, assumendosi ogni rischio o responsabilità derivante dalla scelta dell'uso stesso.

## **11. RECLAMI**

Il cliente deve accertare l'idoneità del prodotto all'uso al quale intende destinarlo, assumendosi ogni rischio o responsabilità derivanti dall'uso stesso.

3M si impegna, su richiesta del cliente, a fornire tutte le informazioni e l'assistenza utile per il migliore utilizzo dei materiali. In caso di non corretto uso dei materiali acquistati, 3M declina ogni responsabilità per le prestazioni degli stessi.

Eventuali reclami per merce difettosa devono essere notificati per iscritto a 3M entro 8 giorni dal ricevimento; se il reclamo è tempestivo, valido e giustificato, il cliente ha diritto esclusivamente alla sostituzione del prodotto.

Ad eccezione di tale sostituzione, 3M non assume ulteriore responsabilità per danni anche diretti che comunque possano intervenire.

Successivamente al riconoscimento della validità del reclamo da parte di 3M, il Cliente avrà diritto esclusivamente alla sostituzione della merce difettosa.

Non è facoltà del cliente rifiutare la merce o chiedere indennizzi in caso di ritardo nella consegna o nella spedizione.

La società prenderà in considerazione richieste di resi di merce eccedente il fabbisogno del cliente entro 3 mesi dalla fornitura; l'eventuale accredito non potrà comunque superare il 90% del valore della merce resa, valutata ai prezzi di acquisto.

Le restituzioni di merce devono essere indirizzate, in porto franco, al magazzino di provenienza della merce dopo l'autorizzazione scritta da parte di 3M.

Verranno accettati solo resi in confezione originale, integra e completa.

## **12. RESTITUZIONE DELLA MERCE**

Il cliente non può richiedere danni per il ritardo nella consegna e neppure rifiutare la merce in consegna, salvo che 3M preventivamente autorizzi la restituzione per iscritto. In tal caso, la consegna dovrà essere effettuata, in porto franco, al magazzino di provenienza della merce indicato da 3M ed il costo sarà sopportato dal cliente stesso.

\*\*\*\*\* \*\*\*\*\*

Le presenti condizioni generali di vendita si intendono conosciute ed accettate per effetto della trasmissione di un ordine d'acquisto inviato dal cliente a 3M e possono essere modificate da 3M tramite semplice comunicazione scritta.

Le fotografie presenti in questo listino sono indicative della categoria di appartenenza dei prodotti, non si riferiscono a tutti i codici presenti nella categoria.

## **RICERCA DELLE SCHEDE DI SICUREZZA**

<http://search.3m.com/>

- Entrare nella sezione MSDS
- Selezionare il paese e la lingua di proprio interesse e procedere con la ricerca della scheda desiderata.

Consultare le schede online è semplice ed immediato e la ricerca può essere condotta in diverse lingue.

# INDICE GENERALE

## Protezione Vie Respiratorie

<i>Facciali filtranti per polveri, fumi e nebbie</i>	1
<i>Semimaschere senza manutenzione</i>	4
<i>Semimaschere con manutenzione</i>	4
<i>Maschere Pieno Facciale</i>	5
<i>Kit semimaschere e filtri</i>	5
<i>Filtri per polveri, fumi e nebbie</i>	6
<i>Filtri per gas e vapori</i>	6
<i>Ricambi ed accessori</i>	7
<i>Sistemi ventilati ed Aria compressa</i>	9

## Protezione Udito

<i>Inserti auricolari</i>	25
<i>Archetti</i>	29
<i>Cuffie passive</i>	30
<i>Cuffie attive</i>	34

## Protezione Vista

<i>Occhiali di protezione</i>	37
<i>Occhiali a mascherina di protezione</i>	44
<i>Sovraocchiali di protezione</i>	46
<i>Accessori</i>	47
<i>Occhiali e schermi per saldatura</i>	48

## Protezione Testa, Viso e Corpo

<i>Elmetti e Visiere</i>	49
<i>Indumenti di protezione</i>	61
<i>Guanti per rischio chimico</i>	67

## Assorbitori

<i>Linea Manutenzione</i>	69
<i>Linea Universale</i>	69
<i>Linea Oleoassorbente</i>	70

## Antiscivolo e barriere antisporco

<i>Safety Walk</i>	71
<i>NOMAD</i>	73

## Nastri adesivi

<i>Adesivi per l'industria</i>	76
<i>Nastri in carta e metallici</i>	76/77
<i>Nastri per imballaggio e telati</i>	77

## Segnaletica

<i>Scotchlite</i>	78
<i>Stamark</i>	78

## Altro

<i>Rivestimenti Antisdrucciolo</i>	79
<i>Nastri di Segnalazione e a bande diagonali</i>	79
<i>Panni Lavamani</i>	79



## 3M™ Facciali filtranti per polveri, fumi e nebbie

### 3M™ Serie Aura™ 9300+ - Pieghevole (Comfort)



Codice Video	Articolo	Descrizione	Pezzi per Confezione	Pezzi per Cartone	Minimo Ordinabile	Status	Prezzo in € per Cartone	Prezzo in € Unitario
75650	9310+	Respiratore per polveri Classe FFP1 NR D	20	240	1 Cartone	A	349.00	1.45
75802	9312+	Respiratore per polveri Classe FFP1 NR D con valvola	10	120	1 Cartone	A	313.00	2.61
75647	9320+	Respiratore per polveri Classe FFP2 NR D	20	240	1 Cartone	A	605.00	2.52
73048	9322+	Respiratore per polveri Classe FFP2 NR D con valvola	10	120	1 Cartone	A	429.00	3.58
75651	9330+	Respiratore per polveri Classe FFP3 NR D	20	240	1 Cartone	A	1,518.00	6.33
75631	9332+	Respiratore per polveri Classe FFP3 NR D con valvola	10	120	1 Cartone	A	966.00	8.05

### 3M™ Serie Aura™ 9400+ - Pieghevole (Comfort)



Codice Video	Articolo	Descrizione	Pezzi per Confezione	Pezzi per Cartone	Minimo Ordinabile	Status	Prezzo in € per Cartone	Prezzo in € Unitario
87874	9422+	Respiratore per polveri Classe FFP2 NR D con valvola	10	120	1 Cartone	A	453.00	3.78
88269	9432+	Respiratore per polveri Classe FFP3 NR D con valvola	10	120	1 Cartone	A	1,016.00	8.47

### 3M™ Serie 8300 - Conchiglia (Comfort)



Codice Video	Articolo	Descrizione	Pezzi per Confezione	Pezzi per Cartone	Minimo Ordinabile	Status	Prezzo in € per Cartone	Prezzo in € Unitario
57256	8310	Respiratore per polveri Classe FFP1 NR D	10	80	1 Cartone	A	90.00	1.13
57266	8312	Respiratore per polveri Classe FFP1 NR D con valvola	10	80	1 Cartone	A	168.00	2.10
57419	8320	Respiratore per polveri Classe FFP2 NR D	10	80	1 Cartone	A	185.00	2.31
57478	8322	Respiratore per polveri Classe FFP2 NR D con valvola	10	80	1 Cartone	A	269.00	3.36
3707	8833	Respiratore per polveri Classe FFP3 R D con valvola	10	80	1 Cartone	A	529.00	6.61

### 3M™ Serie 8000 - Conchiglia con elastici regolabili (Premium)



Codice Video	Articolo	Descrizione	Pezzi per Confezione	Pezzi per Cartone	Minimo Ordinabile	Status	Prezzo in € per Cartone	Prezzo in € Unitario
31098	8825	Respiratore per polveri Classe FFP2 R D con valvola	5	50	1 Cartone	A	423.00	8.46
31103	8835	Respiratore per polveri Classe FFP3 R D con valvola - misura M/L	5	50	1 Cartone	A	488.00	9.76

### 3M™ Serie 9000 - Speciali con carbone attivo (Gas Acidi)



Codice Video	Articolo	Descrizione	Pezzi per Confezione	Pezzi per Cartone	Minimo Ordinabile	Status	Prezzo in € per Cartone	Prezzo in € Unitario
85727	9906	Respiratore per esalazioni acido fluoridrico in concentrazioni < TLV Classe FFP1 NR D	20	100	1 Cartone	B	387.00	3.87
52055	9915	Respiratore per gas acidi e cloro in concentrazioni < TLV Classe FFP1 NR D	20	100	1 Cartone	B	429.00	4.29
51430	9926	Respiratore per gas acidi e cloro in concentrazioni < TLV Classe FFP2 NR D con valvola	10	100	1 Cartone	B	645.00	6.45

## 3M™ Serie 9000 - Speciali con carbone attivo (Vapori Organici)



Codice Video	Articolo	Descrizione	Pezzi per Confezione	Pezzi per Cartone	Minimo Ordinabile	Status	Prezzo in € per Cartone	Prezzo in € Unitario
52019	<b>9913</b>	Respiratore per odori fastidiosi e verniciatura a pennello in concentrazioni < TLV Classe FFP1 NR D	20	100	1 Cartone	B	<b>392.00</b>	3.92
51435	<b>9914</b>	Respiratore per odori fastidiosi e verniciatura a pennello in concentrazioni < TLV Classe FFP1 NR D con valvola	10	100	1 Cartone	B	<b>452.00</b>	4.52
89620	<b>9922</b>	Respiratore per polveri, ozono e vapori organici in concentrazioni < TLV Classe FFP2 NR D con valvola	10	100	1 Cartone	B	<b>602.00</b>	6.02

## 3M™ Serie 9000 - Speciali per saldatura



Codice Video	Articolo	Descrizione	Pezzi per Confezione	Pezzi per Cartone	Minimo Ordinabile	Status	Prezzo in € per Cartone	Prezzo in € Unitario
1874	<b>9925</b>	Respiratore per polveri, fumi di saldatura e ozono Classe FFP2 NR D con valvola	10	80	1 Cartone	B	<b>694.00</b>	8.68
1875	<b>9928</b>	Respiratore per polveri, fumi di saldatura di metalli pesanti e ozono Classe FFP2 R D con valvola	10	80	1 Cartone	B	<b>798.00</b>	9.98

## 3M™ Serie 8000 - Conchiglia (Classic)



Codice Video	Articolo	Descrizione	Pezzi per Confezione	Pezzi per Cartone	Minimo Ordinabile	Status	Prezzo in € per Cartone	Prezzo in € Unitario
1996	<b>8710</b>	Respiratore per polveri Classe FFP1 NR D	20	240	1 Cartone	A	<b>225.60</b>	0.94
2036	<b>8812</b>	Respiratore per polveri Classe FFP1 NR D con valvola	10	240	1 Cartone	A	<b>460.80</b>	1.92
2006	<b>8810</b>	Respiratore per polveri Classe FFP2 NR D	20	240	1 Cartone	A	<b>492.00</b>	2.05
2038	<b>8822</b>	Respiratore per polveri Classe FFP2 NR D con valvola	10	240	1 Cartone	A	<b>710.80</b>	2.96

## 3M™ Serie K100 - Pieghevole (Classic)



Codice Video	Articolo	Descrizione	Pezzi per Confezione	Pezzi per Cartone	Minimo Ordinabile	Status	Prezzo in € per Cartone	Prezzo in € Unitario
30350	<b>K101</b>	Respiratore per polveri Classe FFP1 NR D	20	200	1 Cartone	A	<b>145.00</b>	0.73
33610	<b>K111</b>	Respiratore per polveri Classe FFP1 NR D con valvola	10	100	1 Cartone	A	<b>130.00</b>	1.30
30380	<b>K102</b>	Respiratore per polveri Classe FFP2 NR D	20	200	1 Cartone	A	<b>168.00</b>	0.84
30393	<b>K112</b>	Respiratore per polveri Classe FFP2 NR D con valvola	10	100	1 Cartone	A	<b>145.00</b>	1.45
30476	<b>K113</b>	Respiratore per polveri Classe FFP3 NR D con valvola	5	50	1 Cartone	A	<b>150.00</b>	3.00

## 3M™ Serie K100W - Pieghevole (Classic) con imbustamento singolo



Codice Video	Articolo	Descrizione	Pezzi per Confezione	Pezzi per Cartone	Minimo Ordinabile	Status	Prezzo in € per Cartone	Prezzo in € Unitario
27840	<b>K101 W</b>	Respiratore per polveri Classe FFP1 NR D	20	200	1 Cartone	A	<b>150.00</b>	0.75
27844	<b>K111 W</b>	Respiratore per polveri Classe FFP1 NR D con valvola	10	100	1 Cartone	A	<b>136.00</b>	1.36
27880	<b>K102 W</b>	Respiratore per polveri Classe FFP2 NR D	20	200	1 Cartone	A	<b>179.00</b>	0.90
27886	<b>K112 W</b>	Respiratore per polveri Classe FFP2 NR D con valvola	10	100	1 Cartone	A	<b>150.00</b>	1.50
27893	<b>K113 W</b>	Respiratore per polveri Classe FFP3 NR D con valvola	10	100	1 Cartone	A	<b>315.00</b>	3.15

## Mascherina igienica

Codice Video	Articolo	Descrizione	Pezzi per Confezione	Pezzi per Cartone	Minimo Ordinabile	Status	Prezzo in € per Cartone	Prezzo in € Unitario
99579	600	Maschera igienica (no D.P.I.)	50	600	1 Cartone	A	310.00	0.52



## Apparecchiatura per il Fit-Test

Codice Video	Articolo	Descrizione	Pezzi per Confezione	Pezzi per Cartone	Minimo Ordinabile	Status	Prezzo in € per Cartone	Prezzo in € Unitario
88421	FT 10	Contenuto kit: - Cappuccio - 2 soluzioni dolci per test - 2 spruzzatori	1	1	1 Cartone	B	232.00	232.00
34533	FT 30	Contenuto kit: - Cappuccio - 2 soluzioni amare per test - 2 spruzzatori	1	1	1 Cartone	B	232.00	232.00
88422	FT 12	Ricambio soluzioni dolci per test	1	6	1 Cartone	C	159.00	26.50
74549	FT 32	Ricambio soluzioni amare per test	1	6	1 Cartone	C	159.00	26.50
59621	FT 11	Soluzione per la valutazione della sensibilità al dolce 55 ml	1	6	1 Cartone	C	198.00	33.00
74533	FT 31	Soluzione per la valutazione della sensibilità all'amaro 55 ml	1	6	1 Cartone	C	198.00	33.00



## Rilevatore di vapori organici

Codice Video	Articolo	Descrizione	Pezzi per Confezione	Pezzi per Cartone	Minimo Ordinabile	Status	Prezzo in € per Cartone	Prezzo in € Unitario
50324	3500	Rilevatore per vapori organici	1	10	1 Cartone	B1	230.60	23.06

## Semimaschere senza manutenzione

### 3M™ Serie 4000



Codice Video	Articolo	Descrizione	Pezzi per Confezione	Pezzi per Cartone	Minimo Ordinabile	Status	Prezzo in € per Cartone	Prezzo in € Unitario
30150	4251	Respiratore per vapori organici + polveri Classe FFA1P2	1	10	1 Cartone	A	263.00	26.30
30151	4255	Respiratore per vapori organici + polveri Classe FFA2P3	1	10	1 Cartone	A	343.00	34.30
30269	4277	Respiratore per vapori organici, gas/vapori inorganici, gas acidi + polveri Classe FFABE1P3	1	10	1 Cartone	A	361.00	36.10
30318	4279	Respiratore per vapori organici, gas/vapori inorganici, gas acidi e ammoniacale/metilammina+polveri Classe FFABEK1P3	1	10	1 Cartone	A	407.00	40.70
32032	400	Prefiltro di protezione per respiratore 4251 e 4255	10	500	1 Cartone	A	352.00	0.70

## Semimaschere con manutenzione

### 3M™ Serie 7500



Codice Video	Articolo	Descrizione	Pezzi per Confezione	Pezzi per Cartone	Minimo Ordinabile	Status	Prezzo in € per Cartone	Prezzo in € Unitario
23706	7501	Facciale a semimaschera misura piccola	1	10	1 Cartone	A	391.00	39.10
23714	7502	Facciale a semimaschera misura media	1	10	1 Cartone	A	391.00	39.10
22856	7503	Facciale a semimaschera misura grande	1	10	1 Cartone	A	391.00	39.10

### 3M™ Serie 6000



Codice Video	Articolo	Descrizione	Pezzi per Confezione	Pezzi per Cartone	Minimo Ordinabile	Status	Prezzo in € per Cartone	Prezzo in € Unitario
66306	6100	Facciale a semimaschera misura piccola	1	8	1 Cartone	A	179.00	22.38
52604	6200	Facciale a semimaschera misura media	1	8	1 Cartone	A	179.00	22.38
66308	6300	Facciale a semimaschera misura grande	1	8	1 Cartone	A	179.00	22.38

### 3M™ Serie 7000



Codice Video	Articolo	Descrizione	Pezzi per Confezione	Pezzi per Cartone	Minimo Ordinabile	Status	Prezzo in € per Cartone	Prezzo in € Unitario
36883	7002	Facciale a semimaschera misura media	1	10	1 Cartone	A	339.00	33.90
36929	7003	Facciale a semimaschera misura grande	1	10	1 Cartone	A	339.00	33.90

### 3M™ Serie 3000



Codice Video	Articolo	Descrizione	Pezzi per Confezione	Pezzi per Cartone	Minimo Ordinabile	Status	Prezzo in € per Cartone	Prezzo in € Unitario
90472	3212	Kit 1 Facciale a semimaschera 3200 + 1 Filtro 3391 per gas e vapori organici Classe A1P2	1	12	1 Cartone	A	211.00	17.58
64879	3100	Facciale a semimaschera misura S/M	1	20	1 Cartone	A	177.00	8.85
64888	3200	Facciale a semimaschera misura M/L	1	20	1 Cartone	A	177.00	8.85
64889	3351	Filtro per gas e vapori organici Classe A1	1	60	1 Cartone	A	326.00	5.43
8409	3391	Filtro per gas e vapori organici Classe A1P2	1	60	1 Cartone	A	417.00	6.95

## Maschere Pieno Facciale con manutenzione

### 3M™ Serie 6000



Codice Video	Articolo	Descrizione	Pezzi per Confezione	Pezzi per Cartone	Minimo Ordinabile	Status	Prezzo in € per Cartone	Prezzo in € Unitario
23666	<b>6700S</b>	Maschera a pieno facciale in gomma siliconica misura piccola	1	4	1 Cartone	A	<b>528.00</b>	132.00
88058	<b>6800M</b>	Maschera a pieno facciale in gomma siliconica misura media	1	4	1 Cartone	A	<b>528.00</b>	132.00
88143	<b>6900L</b>	Maschera a pieno facciale in gomma siliconica misura grande	1	4	1 Cartone	A	<b>528.00</b>	132.00

### 3M™ Serie 7907S



Codice Video	Articolo	Descrizione	Pezzi per Confezione	Pezzi per Cartone	Minimo Ordinabile	Status	Prezzo in € per Cartone	Prezzo in € Unitario
36937	<b>7907S</b>	Maschera pieno facciale in gomma siliconica (misura unica)	1	1	1 Cartone	A	<b>250.00</b>	250.00

### 3M™ Kit semimaschere e filtri



Codice Video	Articolo	Descrizione	Pezzi per Confezione	Pezzi per Cartone	Minimo Ordinabile	Status	Prezzo in € per Cartone	Prezzo in € Unitario
1837	<b>6212M</b>	Kit A1P2: semimaschera 6200 misura M, 2 filtri 6051, 4 filtri 5925, 2 ghiera 501	1	4	1 Cartone	B	<b>251.00</b>	62.75
1973	<b>6223M</b>	Kit A2P3: semimaschera 6200 misura M, 2 filtri 6055, 4 filtri 5935, 2 ghiera 501	1	4	1 Cartone	B	<b>282.00</b>	70.50
2052	<b>7523M</b>	Kit A2P3: semimaschera 7502 misura M, 2 filtri 6055, 4 filtri 5935, 2 ghiera 501	1	4	1 Cartone	B	<b>359.00</b>	89.75
2104	<b>7523L</b>	Kit A2P3: semimaschera 7503 misura L, 2 filtri 6055, 4 filtri 5935, 2 ghiera 501	1	4	1 Cartone	B	<b>359.00</b>	89.75
1897	<b>5125</b>	Ricambi per Kit: 4 filtri 6051, 8 filtri 5925, 2 ghiera 501	1	4	1 Cartone	B	<b>297.00</b>	74.25
2108	<b>5535</b>	Ricambi per Kit: 4 filtri 6055, 8 filtri 5935, 2 ghiera 501	1	4	1 Cartone	B	<b>351.00</b>	87.75

## Filtri per polveri, fumi e nebbie

### 3M™ Serie 2000



Codice Video	Articolo	Descrizione	Pezzi per Confezione	Pezzi per Cartone	Minimo Ordinabile	Status	Prezzo in € per Cartone	Prezzo in € per filtro
87739	2125	Filtro per polveri Classe P2	2	80	1 Cartone	A	363.00	4.54
87756	2135	Filtro per polveri Classe P3	2	80	1 Cartone	A	448.00	5.60
87752	2128	Filtro per polveri, vapori organici e gas acidi in concentrazioni < TLV Classe P2	2	80	1 Cartone	A	435.00	5.44
87757	2138	Filtro per polveri, vapori organici e gas acidi in concentrazioni < TLV Classe P3	2	80	1 Cartone	A	531.00	6.64

### 3M™ Serie 5000



Codice Video	Articolo	Descrizione	Pezzi per Confezione	Pezzi per Cartone	Minimo Ordinabile	Status	Prezzo in € per Cartone	Prezzo in € per filtro
90981	5911	Filtro per polveri Classe P1	2	120	1 Cartone	A	205.00	1.71
90992	5925	Filtro per polveri Classe P2	2	80	1 Cartone	A	346.00	4.33
90996	5935	Filtro per polveri Classe P3	2	80	1 Cartone	A	399.00	4.99

### 3M™ Serie 6000



Codice Video	Articolo	Descrizione	Pezzi per Confezione	Pezzi per Cartone	Minimo Ordinabile	Status	Prezzo in € per Cartone	Prezzo in € per filtro
23766	6035	Filtro per polveri classe P3 con protezione in policarbonato	2	80	1 Cartone	A	531.00	6.64
23804	6038	Filtro per polveri classe P3 con carboni attivi e protezione in policarbonato	2	80	1 Cartone	A	706.00	8.83

## Filtri per gas e vapori

### 3M™ Serie 6000



Codice Video	Articolo	Descrizione	Pezzi per Confezione	Pezzi per Cartone	Minimo Ordinabile	Status	Prezzo in € per Cartone	Prezzo in € per filtro
5149	6051	Filtro per gas e vapori organici Classe A1	2	64	1 Cartone	A	443.00	6.92
4983	6054	Filtro per ammoniaca/metilammina Classe K1	2	64	1 Cartone	A	544.00	8.50
4975	6055	Filtro per gas e vapori organici Classe A2	2	64	1 Cartone	A	544.00	8.50
4969	6057	Filtro per vapori organici, inorganici e gas acidi Classe ABE1	2	64	1 Cartone	A	497.00	7.77
4968	6059	Filtro per vapori organici, gas/vapori inorganici, gas acidi e ammoniaca/metilammina Classe ABEK1	2	64	1 Cartone	A	544.00	8.50
4955	6075	Filtro per formaldeide Classe A1	2	64	1 Cartone	A	512.00	8.00
15573	6096	Filtro per mercurio + polveri Classe HgP3	2	32	1 Cartone	A	883.00	27.59
15575	6098	Filtro per vapori organici con punto di ebollizione inferiore a 65° C + polveri Classe AXP3 (a Norma EN 371)	2	32	1 Cartone	A	811.00	25.34
15577	6099	Filtro per vapori organici, gas/vapori inorganici, gas acidi e ammoniaca/metilammina + polveri Classe ABEK2P3 (a Norma EN 141)	2	32	1 Cartone	A	811.00	25.34

## Ricambi ed accessori comuni Serie 6000/7000/7500/7907

Codice Video	Articolo	Descrizione	Pezzi per Confezione	Pezzi per Cartone	Minimo Ordinabile	Status	Prezzo in € per Cartone	Prezzo in € Unitario
95241	105	Salviette detergenti per pulizia di semimaschere e pieni facciali	40	400	1 Cartone	B1	137.00	0.34
72891	106	Contenitore morbido per semimaschere serie 4000/6000/7000/7500	1	10	1 Cartone	B1	246.00	24.60
87861	107	Contenitore rigido per maschere a pieno facciale	1	10	1 Cartone	B1	959.00	95.90
37494	6895	Guarnizione valvola di inspirazione per Serie 6000 e 7907	80	80	1 Cartone	B1	99.00	1.24
7252	7282	Valvola di inspirazione per SM Serie 7000 e PF Serie 7907	50	200	1 Cartone	B1	434.00	2.17
84642	7283	Valvola di esalazione per SM Serie 7000 e PF Serie 7907	50	50	1 Cartone	B1	156.00	3.12
81291	7583	Valvola di esalazione per SM Serie 7500 e PF Serie 6000	10	10	1 Cartone	B1	40.00	4.00

## Ricambi ed accessori Semimaschere Serie 7000

Codice Video	Articolo	Descrizione	Pezzi per Confezione	Pezzi per Cartone	Minimo Ordinabile	Status	Prezzo in € per Cartone	Prezzo in € Unitario
91212	7281	Bardatura elastica trasparente per SM Serie 7000	1	20	1 Cartone	B1	237.00	11.85
91215	7284	Sede e coperchio per valvola di esalazione trasparente per SM Serie 7000	10	40	1 Cartone	B1	190.00	4.75
37404	7386	Sede portafiltro per SM Serie 7000	5	20	1 Cartone	B1	100.00	5.00

## Ricambi ed accessori Semimaschere Serie 7500

Codice Video	Articolo	Descrizione	Pezzi per Confezione	Pezzi per Cartone	Minimo Ordinabile	Status	Prezzo in € per Cartone	Prezzo in € Unitario
81240	7581	Bardatura elastica nera per SM Serie 7500	20	20	1 Cartone	B1	276.00	13.80
81297	7586	Sede portafiltro per SM Serie 7500	20	20	1 Cartone	B1	149.00	7.45
81266	7582	Valvola di inspirazione per SM Serie 7500	10	10	1 Cartone	B1	48.00	4.80

## Ricambi ed accessori Maschere Pieno Facciale Serie 6000

Codice Video	Articolo	Descrizione	Pezzi per Confezione	Pezzi per Cartone	Minimo Ordinabile	Status	Prezzo in € per Cartone	Prezzo in € Unitario
37477	<b>6893</b>	Valvola di inalazione per PF Serie 6000	40	200	1 Cartone	B1	<b>439.00</b>	2.20
63925	<b>6864</b>	Coperchio alloggiamento valvola di esalazione per PF Serie 6000	1	5	1 Cartone	B1	<b>68.00</b>	13.60
63935	<b>6896</b>	Guarnizione coperchio valvola di esalazione per PF Serie 6000	1	20	1 Cartone	B1	<b>61.00</b>	3.05
37430	<b>6878</b>	Kit montatura lenti da vista per PF Serie 6000	1	1	1 Cartone	B1	<b>95.00</b>	95.00
37472	<b>6885</b>	Pellicola salvaschermo per PF Serie 6000	25	100	1 Cartone	B1	<b>165.00</b>	1.65
46809	<b>6898</b>	Schermo per PF Serie 6000	1	5	1 Cartone	B1	<b>348.00</b>	69.60
46711	<b>6897</b>	Bardatura cinghie di fissaggio al volto per PF Serie 6000	1	5	1 Cartone	B1	<b>113.00</b>	22.60
21492	<b>6894</b>	Calotta nasale per PF Serie 6000	1	5	1 Cartone	B1	<b>107.00</b>	21.40

## Ricambi ed accessori Maschere Pieno Facciale Serie 7907S

Codice Video	Articolo	Descrizione	Pezzi per Confezione	Pezzi per Cartone	Minimo Ordinabile	Status	Prezzo in € per Cartone	Prezzo in € Unitario
37517	<b>7882</b>	Gruppo valvola antiappannamento della calotta nasale per PF Serie 7907	2	20	1 Cartone	B1	<b>190.00</b>	9.50
37565	<b>7991</b>	Gruppo calotta nasale per PF Serie 7907	1	5	1 Cartone	B1	<b>372.00</b>	74.40
90798	<b>7895</b>	Gruppo diaframma fonico per PF Serie 7907	1	2	1 Cartone	B1	<b>94.00</b>	47.00
37557	<b>7918</b>	Tappo valvola di espirazione per PF Serie 7907	2	20	1 Cartone	B1	<b>155.00</b>	7.75
37558	<b>7924</b>	Precamera di respirazione per PF Serie 7907	1	5	1 Cartone	B1	<b>186.00</b>	37.20
37559	<b>7925</b>	Kit montatura lenti correttive per PF Serie 7907	1	1	1 Cartone	B1	<b>186.00</b>	186.00
37561	<b>7927</b>	Schermo panoramico per PF Serie 7907	1	5	1 Cartone	B1	<b>415.00</b>	83.00
37563	<b>7928</b>	Kit telaio dello schermo per PF Serie 7907	1	5	1 Cartone	B1	<b>311.00</b>	62.20
37595	<b>7992</b>	Pellicola salvaschermo per PF Serie 7907	100	100	1 Cartone	B1	<b>162.00</b>	1.62
37607	<b>7893</b>	Bardatura per PF Serie 7907	1	2	1 Cartone	B1	<b>222.00</b>	111.00
31670	<b>7989</b>	Bottone verde della bardatura per PF Serie 7907	6	54	1 Cartone	B1	<b>166.00</b>	3.07

## Ghiere e adattatori per filtri

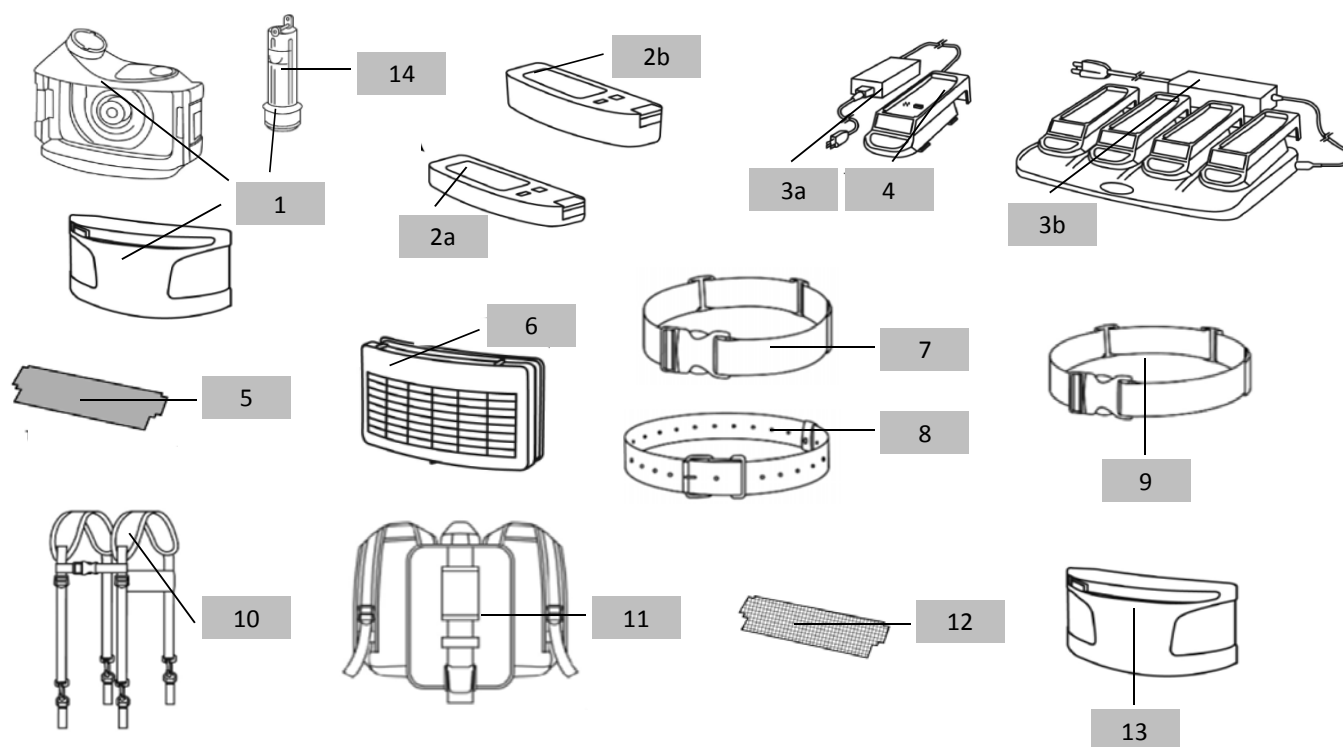
Codice Video	Articolo	Descrizione	Pezzi per Confezione	Pezzi per Cartone	Minimo Ordinabile	Status	Prezzo in € per Cartone	Prezzo in € Unitario
14189	<b>501</b>	Ghiera da utilizzare per combinare i filtri Serie 5000 con i filtri Serie 6000	2	20	1 Cartone	A	<b>40.00</b>	2.00
84638	<b>502</b>	Adattatore da utilizzare per montare i filtri Serie 2000 sui filtri Serie 6000	8	64	1 Cartone	A	<b>258.00</b>	4.03
11576	<b>603</b>	Piattaforma da utilizzare per montare i filtri Serie 5000 sulle semimaschere e sui pieni facciali	2	16	1 Cartone	A	<b>64.00</b>	4.00



# P&SA - 3M™ Sistemi elettroventilati

## 3M™ Versaflo™

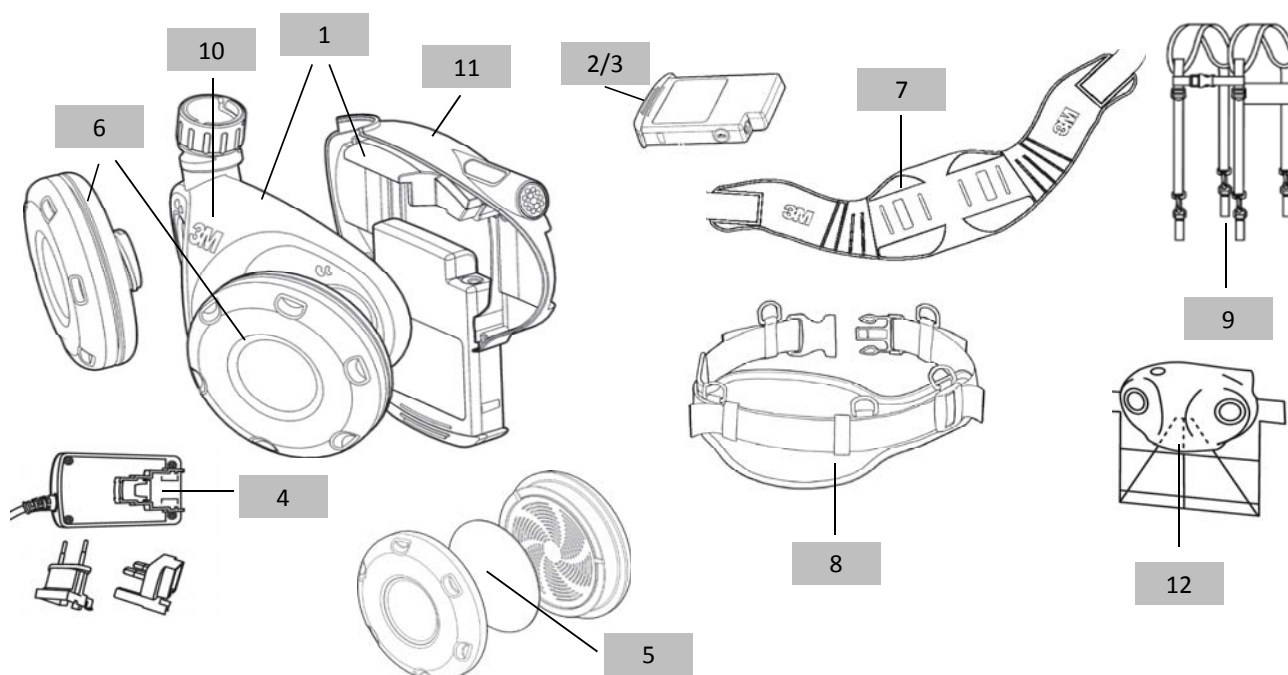
Codice Video	Articolo	Descrizione	Pezzi per Cartone	Minimo Ordinabile	Status	Prezzo in € per Cartone	Legenda
<b>NOVITA' 2014 - Ready to use kit 3M™ Versaflo™</b>							
91306	TR-315E	Kit completo di: 1 Unità turbo TR-302E, 1 Batteria 8h TR-332, 1 Caricabatteria TR-341E, 1 Prefiltro TR-3600, 1 Filtro TR-3710E, 1 Cintura TR-325, 1 Tubo BT-30	1	1 Cartone	B	1,122.00	nd
<b>Unità turbo di filtrazione</b>							
54176	TR-302E	Unità turbo 3M Versaflo (comprensiva di copertura filtro TR-370 e indicatore di flusso TR-970)	1	1 Cartone	B	443.00	1
<b>Batterie e caricabatterie</b>							
57690	TR-330	Batteria sistema 3M Versaflo (5-6 ore)	1	1 Cartone	B	222.00	2a
43095	TR-332	Batteria alta capacità (10-12 ore)	1	1 Cartone	B	324.00	2b
77912	TR-341E	Caricabatteria singolo (alimentatore + slot caricabatteria)	1	1 Cartone	B	241.00	3a
76064	TR-344E	Caricabatteria 4 posti (alimentatore + slot caricabatteria)	1	1 Cartone	B	964.00	3b
63231	TR-340	Slot portabatteria (senza alimentatore)	1	1 Cartone	B	168.00	4
<b>Filtri</b>							
39044	TR-3600	Prefiltro	100	1 Cartone	B	191.00	5
39054	TR-3710E	Filtro per polveri	5	1 Cartone	B	187.00	6
39056	TR-3800E	Filtro per polveri e vapori organici in conc.< TLV	5	1 Cartone	B	222.00	6
39066	TR-3820E	Filtro per polveri e vapori di acido ed HF in conc. < TLV	5	1 Cartone	B	237.00	6
<b>Accessori</b>							
60674	TR-325	Cintura Standard 3M Versaflo	1	1 Cartone	B	27.00	7
33444	TR-326	Cintura in pelle per sistema 3M Versaflo TR-300	1	1 Cartone	B	63.00	8
3331	TR-327	Cintura (Easy clean) per sistema 3M Versaflo TR-300	1	1 Cartone	B	69.00	9
3454	TR-329	Bretelle per linea 3M Versaflo	1	1 Cartone	B	122.00	10
63197	BPK-01	Imbracatura per sistema 3M Versaflo TR-300	1	1 Cartone	B	110.00	11
71243	TR-362	Protezione anti scintille	1	1 Cartone	B	9.00	12
5031	TR-370	Sede coprifiltro per unità turbo TR-300	1	1 Cartone	B	30.00	13
5085	TR-970	Indicatore di flusso per Versaflo	1	1 Cartone	B	25.00	14



\*Le immagini presentate sono esclusivamente a titolo puramente illustrativo

# 3M™ Jupiter™ standard - sicurezza intrinseca I.S.

Codice Video	Articolo	Descrizione	Pezzi per Cartone	Minimo Ordinabile	Status	Prezzo in € per Cartone	Legenda
<b>NOVITA' 2014 - Ready to use kit 3M™ Jupiter™</b>							
47831	RTU JUPITER	Kit completo di: 1 Unità turbo 085-00-10P, 1 Batteria 8h 007-00-64P, 1 Caricabatteria CHG-02EU, 1 Coppia prefiltro 461-00-02P24X5, 1 Coppia Filtro 453-00-25P2X6, 1 Tubo BT-30	1	1 Cartone	B	1,281.00	nd
<b>Unità turbo di filtrazione</b>							
98092	085-00-10P	Unità turbo 3M Jupiter I.S (comprensivo di cintura BLT-12, indicatore di flusso e indicatore per la calibrazione)	1	1 Cartone	B	650.00	1
<b>Batterie e caricabatterie</b>							
19144	007-00-63P	Batteria 4 Ore	1	1 Cartone	B	222.00	2
19181	007-00-64P	Batteria 8 Ore	1	1 Cartone	B	341.00	2
9392	085-12-00P	Batteria I.S. 4 ore con marsupio 085-11-00P	1	1 Cartone	B	409.00	3
52913	CHG-02EU	Caricabatteria intelligente singolo	1	1 Cartone	B	194.00	4
9397	003-00-59P	Caricabatteria intelligente 10 posti per Jupiter	1	1 Cartone	B	3,730.00	4
<b>Filtri</b>							
79169	461-00-02P24X5	Prefiltro Per Jupiter	120	1 Cartone	B	80.00	5
66701	450-00-25P2X12	Filtro P3 Per Jupiter	24	1 Cartone	B	445.00	6
66702	453-00-25P2X6	Filtro A2p3 Per Jupiter	12	1 Cartone	B	366.00	6
77518	456-18-25P2X6	Filtro Abe1p3 Per Jupiter	12	1 Cartone	B	477.00	6
77523	453-09-25P2X6	Filtro A2bek1p3 Per Jupiter	12	1 Cartone	B	558.00	6
<b>Accessori</b>							
33000	BLT-12	Cintura comfort per decontaminazione (incluso 1xBLT-14 e 1xBLT-16)	1	1 Cartone	B	110.00	7
17134	BLT-15	Clip di aggancio cintura per Jupiter e Jupiter I.S.	5	1 Cartone	B	33.00	nd
47819	022-25-03P4	Cintura comfort imbottita	4	1 Cartone	B	486.00	8
3454	TR-329	Bretelle per linea 3M Versaffo	1	1 Cartone	B	122.00	9
98103	085-01-00P	Motore Turbo Jupiter	1	1 Cartone	B	292.00	10
63108	085-06-10P	Pannello controllo Jupiter	1	1 Cartone	B	339.00	11
9395	085-11-00P	Marsupio per batteria I.S Jupiter	1	1 Cartone	B	105.00	12

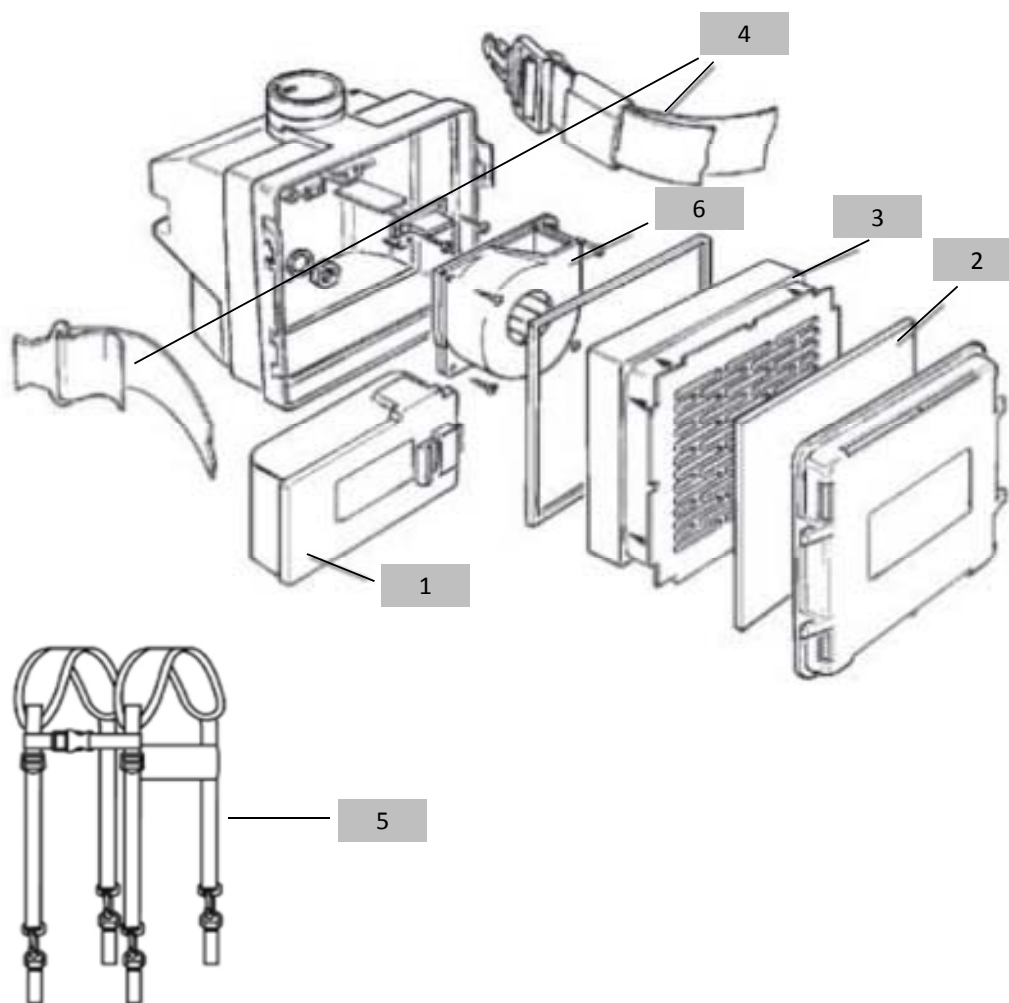


\*Le immagini presentate sono esclusivamente a titolo puramente illustrativo

## 3M™ Dustmaster - Linea in dismissione

Disponibili solo gli accessori e i pezzi di ricambio sottoelencati:

Codice Video	Articolo	Descrizione	Pezzi per Cartone	Minimo Ordinabile	Status	Prezzo in € per Cartone	Legenda
<b>Batterie e caricabatterie</b>							
66202	<b>007-00-15P</b>	Batteria Ni MH 8 ore per Dustmaster	1	1 Cartone	B	146.00	1
67246	<b>003-00-39P</b>	Caricabatteria Singolo 240 V	1	1 Cartone	B	106.00	nd
<b>Filtri</b>							
90128	<b>462-05-00P10X10</b>	Pre Filtro Per Dustmaster	100	1 Cartone	B	280.00	2
24633	<b>451-00-02P5</b>	Filtro Antipolvere con Guarnizione P2SL	5	1 Cartone	B	166.00	3
24646	<b>451-01-20P5</b>	Filtro Antipolvere P2SL e Odori Fastidiosi Sotto il TLV	5	1 Cartone	B	330.00	3
24648	<b>451-02-20P5</b>	Filtro Antipolvere ad alta efficienza P3	5	1 Cartone	B	232.00	3
<b>Accessori</b>							
54672	<b>301-00-62P5</b>	Cintura per Gruppo Filtrazione	5	1 Cartone	B	136.00	4
3454	<b>TR-329</b>	Bretelle per linea 3M Versaflto	1	1 Cartone	B	122.00	5
98078	<b>021-15-03P</b>	Kit ventilatore Dustmaster	1	1 Cartone	B	198.00	6
66311	<b>021-14-03P</b>	Indicatore Flusso d'aria per Dustmaster	1	1 Cartone	B	30.00	nd

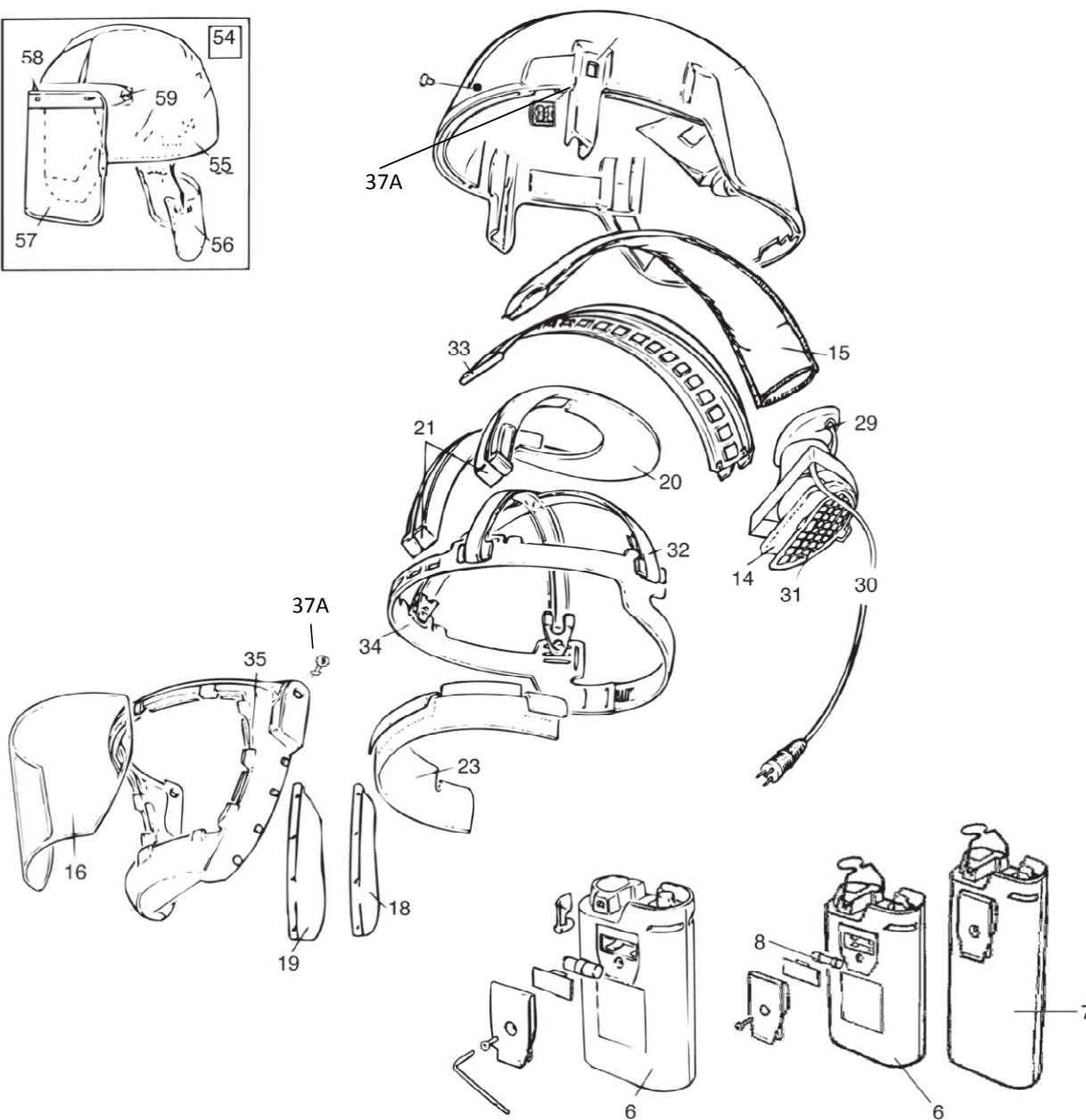
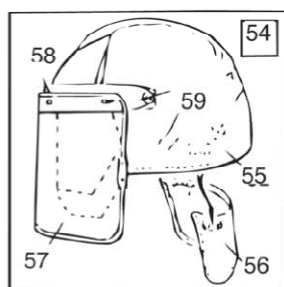


\*Le immagini presentate sono esclusivamente a titolo puramente illustrativo

# 3M™ Airstream™

Codice Video	Articolo	Descrizione	Pezzi per Cartone	Minimo Ordinabile	Status	Prezzo in € per Cartone	Legenda
<b>Elmetto elettroventilato</b>							
66804	<b>100-60-04P</b>	AH 1	1	1 Cartone	B	816.00	1
66167	<b>100-60-08P</b>	AH 4 CON BATTERIA STANDARD	1	1 Cartone	B	874.00	nd
66818	<b>100-60-15P</b>	AH 4 CON BATTERIA SUPER	1	1 Cartone	B	1,009.00	nd
66851	<b>100-60-37P</b>	AH 7 CON BATTERIA STANDARD	1	1 Cartone	B	917.00	nd
<i>Tutti i prodotti sono completi di filtro, prefiltro, batterie ed indicatore di flusso dell'aria. Il caricabatterie non è incluso nella confezione.</i>							
<b>Batterie e caricabatterie compatibili con AH1-AH4A7-AH11</b>							
66186	<b>007-00-01P</b>	Batteria Standard	1	1 Cartone	B	251.00	6
66187	<b>007-00-03P</b>	Super -Batteria in Alternativa A 007-00-01P	1	1 Cartone	B	364.00	7
82009	<b>003-00-20PEU</b>	Caricabatteria Singolo per Batteria I.S	1	1 Cartone	B	100.00	nd
67251	<b>003-00-51P</b>	Caricabatterie Singolo	1	1 Cartone	B	152.00	nd
27648	<b>007-00-57P5</b>	Kit N.11 per Riparazione Batteria Standard e Super	5	1 Cartone	B	314.00	8
<b>Filtri</b>							
32100	<b>060-22-00P10X10</b>	Pre Filtro per AH1/4/7/11	100	1 Cartone	B	158.00	14
25284	<b>060-23-06P10X4</b>	Filtro Principale per AH1	40	1 Cartone	B	476.00	15
62161	<b>060-23-04P10X4</b>	Filtro Principale ad alta efficienza per AH4/7/11	40	1 Cartone	B	783.00	15
46432	<b>060-23-11P5X4</b>	Filtro Principale a Carboni Attivi per AH7	20	1 Cartone	B	1,115.00	15
<b>Accessori e parti di ricambio</b>							
63296	<b>060-04-00P</b>	Motore Standard completo per AH1	1	1 Cartone	B	294.00	29
76668	<b>060-04-04P</b>	Motore Completo ad alta efficienza per AH4/4A/7/11/50	1	1 Cartone	B	329.00	29
67050	<b>060-44-06P</b>	Cavo di alimentazione motore con spina per AH1/4/4A/7/11/50	1	1 Cartone	B	38.00	30
66082	<b>060-20-00P3</b>	Griglia blocca Pre-Filtro bianca per AH1/4/4A/7/11/50	5	1 Cartone	B	36.00	31
25383	<b>060-75-00P5X4</b>	Visiera standard in policarbonato e metalli fusi per AH1/4/7/11 - HT701/702/705	20	1 Cartone	B	232.00	16
91739	<b>060-28-03P</b>	Bardatura del capo per AH1	1	1 Cartone	B	47.00	20
5215	<b>061-17-00P1</b>	Bordi di tenuta viso misura standard per AH1 (10/pack)	10	1 Cartone	B	110.00	nd
32022	<b>060-32-05P5</b>	Bardatura del capo AH1/4/4A/7/11/50 - HT701/702/705	5	1 Cartone	B	202.00	32
67368	<b>060-39-01P</b>	Fascia antisudore per AH1/4/7 - HT701/702/705	10	1 Cartone	B	102.00	23
5611	<b>060-38-02P2</b>	Fascia frontale ritardante alla fiamma per AH1/4/4A/7/11/50 e per HT748	4	1 Cartone	B	80.00	34
11040	<b>060-50-01P</b>	Copertura elmetto per AH1/4/11 e per HT701/2/748	1	1 Cartone	B	110.00	55
11038	<b>060-50-02P</b>	Collare di protezione radiante per AH1/4/11 e per HT701/2/748	1	1 Cartone	B	50.00	56
36895	<b>060-50-07P</b>	Collare di protezione per AH1/4/11 e per HT701/748	1	1 Cartone	B	95.00	56
54414	<b>087-09-04P10X4</b>	Film Salvaschermo autoadesivo per AH1/4/4A/7/11/50 - HT701/702/705/820/840/880/748	40	1 Cartone	B	101.00	nd
8446	<b>060-10-00P</b>	Kit supporto visiera per AH1/4/7/50 - HT701/702/705	1	1 Cartone	B	69.00	35
5603	<b>060-07-04P5</b>	Estensore per AH1/4/7	5	1 Cartone	B	164.00	33
71268	<b>061-37-00P10</b>	Kit perni e camme (10 set) per AH1/4/7	10	1 Cartone	B	69.00	37a
67275	<b>060-39-08P</b>	Copricapo protettivo per AH11	1	1 Cartone	B	42.00	nd
66121	<b>061-05-00P</b>	Kit cuffia anticalore per elmetto per AH1/4/4A/7/50	1	1 Cartone	B	461.00	nd
88027	<b>060-49-52P</b>	Cuscinetti per tempie e supporti (5 Coppie) per AH1/4/7 - HT701/702/705	5	1 Cartone	B	145.00	21
67277	<b>060-45-14P</b>	Bordo di tenuta Viso/Capo (Nero) per AH4/7/11 - HT701/702/705	5	1 Cartone	B	154.00	nd
67369	<b>060-50-05P</b>	Collare di protezione per AH11 e per HT748	1	1 Cartone	B	116.00	nd
43078	<b>060-10-06P</b>	Kit supporto visiera nera per AH11 e per HT748	1	1 Cartone	B	74.00	nd
63286	<b>061-30-51P5</b>	Kit di Perni, Dadi, Rondelle e Fermi per AH11 e per HT748	5	1 Cartone	B	208.00	nd
73707	<b>061-30-06P</b>	Kit di Assemblaggio schermo per saldatura per AH11 - HT748 - BE11- AH18 - DM11	1	1 Cartone	B	208.00	nd
63136	<b>061-32-13P10</b>	Kit lenti di copertura: Guarnizione lenti-lenti D per AH11	10	1 Cartone	B	243.00	nd
17426	<b>061-36-02P</b>	Clip di fissaggio per lente welding per AH11 (4 clip/pack)	4	1 Cartone	B	22.00	nd

# 3M™ Airstream™



Disegno: modello AH1. Il presente disegno vale a titolo esemplificativo per tutta la serie 3M™ Airstream™

\*Le immagini presentate sono esclusivamente a titolo puramente illustrativo

## 3M™ Ricambi ed accessori per visiere ed elmetti serie HT

Codice Video	Articolo	Descrizione	Pezzi per Cartone	Minimo Ordinabile	Status	Prezzo in € per Cartone	Legenda
<b>Elmetto</b>							
54455	<b>061-00-85P</b>	HT-748 elmetto per saldatura nero	1	1 Cartone	B	469.00	nd
<b>Accessori e parti di ricambio</b>							
25381	<b>049-23-00P5</b>	Visiera in policarbonato per HT401/402	5	1 Cartone	B	291.00	nd
25382	<b>049-23-01P5</b>	Visiera in acetato per HT401/402	5	1 Cartone	B	310.00	nd
25286	<b>049-02-11P5</b>	Bordo di tenuta Viso per HT401/402	5	1 Cartone	B	348.00	nd
91737	<b>049-18-02P1</b>	Fascia antisudore per HT401/402	10	1 Cartone	B	32.00	nd
46446	<b>4002226-0P10X4</b>	Film salvaschermo per HT401/402	40	1 Cartone	B	101.00	nd
24224	<b>300-07-42P</b>	Copricapo per HT401/402	1	1 Cartone	B	69.00	nd
67113	<b>2202024-0P</b>	Bardatura del capo per HT401/402	1	1 Cartone	B	29.00	nd
25383	<b>060-75-00P5X4</b>	Visiera standard in policarbonato e metalli fusi per AH1/4/7/11 - HT701/702/705	20	1 Cartone	B	232.00	nd
31938	<b>060-75-02P5X4</b>	Visiera Scura Antisole per HT701/702/705	20	1 Cartone	B	234.00	nd
31865	<b>060-75-01P5X4</b>	Visiera antigraffio per HT701/702/705	20	1 Cartone	B	505.00	nd
8446	<b>060-10-00P</b>	Kit supporto visiera per AH1/4/7/50 - HT701/702/705	1	1 Cartone	B	69.00	nd
67277	<b>060-45-14P</b>	Bordo di tenuta Viso/Capo (Nero) per AH4/7/11 - HT701/702/705	5	1 Cartone	B	154.00	nd
67368	<b>060-39-01P</b>	Fascia antisudore per AH1/4/7 - HT701/702/705	10	1 Cartone	B	102.00	nd
88020	<b>060-75-13P</b>	Kit Salvaschermo per visiera formato da: 4 Clip di fissaggio, 5 salvaschermo interni, 100 salv.	100	1 Cartone	B	177.00	nd
32022	<b>060-32-05P5</b>	Bardatura del capo AH1/4/4A/7/11/50 - HT701/702/705	5	1 Cartone	B	202.00	nd
88027	<b>060-49-52P</b>	Cuscinetti per tempie e supporti (5 Coppie) per AH1/4/7 - HT701/702/705	5	1 Cartone	B	145.00	nd
54414	<b>087-09-04P10X4</b>	Film Salvaschermo autoadesivo per AH1/4/4A/7/11/50 - HT701/702/705/820/840/880/748	40	1 Cartone	B	101.00	nd
54565	<b>080-80-19P5X4</b>	L-232 Visiera in policarbonato per HT820/840/880	20	1 Cartone	B	331.00	nd
99378	<b>080-80-13P</b>	L-130 Supporto visiera per HT820/840/880	1	1 Cartone	B	216.00	nd
52931	<b>080-80-05P10</b>	L-121 Bordo di tenuta del viso in Tyvek per HT820/840/880	10	1 Cartone	B	201.00	nd
47712	<b>M-957/L115</b>	M-957 / L-115 Fascetta antisudore per Serie M e per HT820/840/880	20	1 Cartone	B	121.00	nd
33441	<b>080-80-02P4</b>	L-113 Bardatura del capo per HT820/840/880	4	1 Cartone	B	314.00	nd
99382	<b>080-80-16P5</b>	L-141 Perni e camme per visiera per HT820/840/880	5	1 Cartone	B	170.00	nd
24310	<b>080-80-06P4</b>	L-123 Mantella di ricambio in Tyvek per HT880	4	1 Cartone	B	309.00	nd
54619	<b>080-80-11P2</b>	L-128 Mantella in cordura per HT880	2	1 Cartone	B	277.00	nd
5611	<b>060-38-02P2</b>	Fascia frontale ritardante alla fiamma per AH1/4/4A/7/11/50 e per HT748	4	1 Cartone	B	80.00	nd
43078	<b>060-10-06P</b>	Kit supporto visiera nera per AH11 e per HT748	1	1 Cartone	B	74.00	nd
67369	<b>060-50-05P</b>	Collare di protezione per AH11 e per HT748	1	1 Cartone	B	116.00	nd
63286	<b>061-30-51P5</b>	Kit di Perni, Dadi, Rondelle e Fermi per AH11 e per HT748	5	1 Cartone	B	208.00	nd
73707	<b>061-30-06P</b>	Kit di Assemblaggio schermo per saldatura per AH11 - HT748 - BE11 - AH18 - DM11	1	1 Cartone	B	208.00	nd
91788	<b>060-49-02P</b>	Cuscinetti per tempie per Airstream AH1 (10 Coppie)	10	1 Cartone	B	52.00	nd

## Gamma Sistemi 3M™ Powerflow plus

Codice Video	Articolo	Descrizione	Pezzi per Cartone	Minimo Ordinabile	Status	Prezzo in € per Cartone	Legenda
<b>Sistema completo</b>							
59188	<b>Powerflow starter kit</b>	Valigia con sistema completo (1 PF 7900, 1 PFT-01, 1 cintura, 1 flussimetro, 1 batteria, 1 caricabatterie, 1 filtro P3, 1 kit di decontaminazione, 1 sacchetto di plastica)	1	1 Cartone	B	900.00	nd
<b>Maschera, unità motore , batterie e caricabatterie</b>							
98992	<b>Pieno facciale 7900</b>	Maschera pieno facciale 7900	1	1 Cartone	B	260.00	1
83128	<b>PFT-01</b>	Unità motore	1	1 Cartone	C	370.00	4
98961	<b>BAT-25</b>	Batteria 5 ore	1	1 Cartone	B	378.00	2
98980	<b>CHG-03</b>	Caricabatteria	1	1 Cartone	B	120.00	3
<b>Filtri e accessori per filtro</b>							
19917	<b>450-00-02P03X12</b>	Cartuccia Filtrante P3	36	1 Cartone	B	521.00	5
91949	<b>461-00-20-P10X5</b>	Pre-Filtro Conf.	50	1 Cartone	B	120.00	nd
79169	<b>461-00-02P24X5</b>	Prefiltro Per Jupiter	120	1 Cartone	B	80.00	nd
<b>Accessori e parti di ricambio</b>							
65904	<b>024-04-02P</b>	Coprifiltro in lattice + Kit Decontaminazione filtri	1	1 Cartone	C	47.00	nd
49909	<b>031-35-00P4</b>	Cintura liscia per decontaminazione	4	1 Cartone	B	219.00	6
37565	<b>7991</b>	Calotta nasale	5	1 Cartone	B	372.00	nd
37607	<b>7893</b>	Bardatura per PF	2	1 Cartone	B	222.00	nd
37595	<b>7992</b>	Pellicola salvaschermo	100	1 Cartone	B	162.00	nd
37561	<b>7927</b>	Schermo panoramico	5	1 Cartone	B	415.00	nd
90798	<b>7895</b>	Gruppo diaframma fonico per Powerflow	2	1 Cartone	B	94.00	nd
37559	<b>7925</b>	Kit montatura lenti correttive per PF Serie 7907	1	1 Cartone	B1	186.00	nd

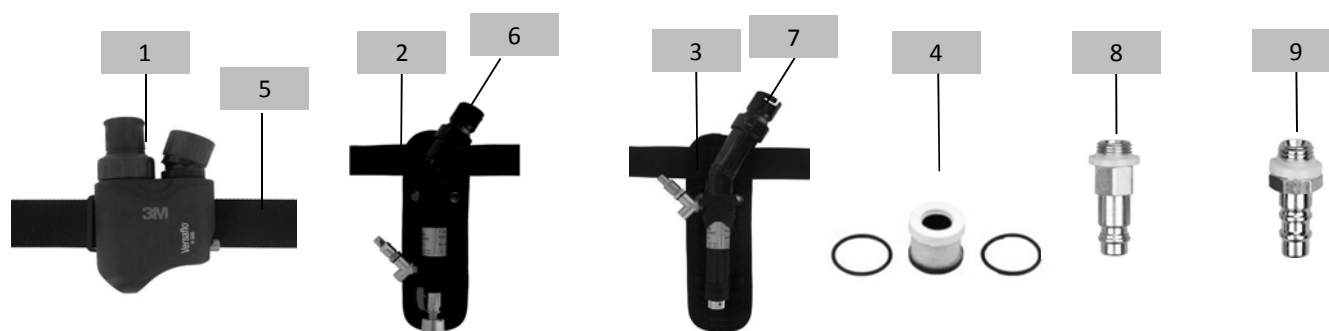


\*Le immagini presentate sono esclusivamente a titolo puramente illustrativo

# P&SA - 3M™ Sistemi ad aria compressa

## 3M™ Versaflo™ Regolatori di flusso aria di rete

Codice Video	Articolo	Descrizione	Pezzi per Cartone	Minimo Ordinabile	Status	Prezzo in € per Cartone	Legenda
<b>Regolatori di flusso</b>							
39082	<b>V-500</b>	Regolatore di flusso Versaflo V-500 con cintura	1	1 Cartone	B	341.00	1
66304	<b>V-200E (ex.Vortemp)</b>	Regolatore di flusso Versaflo V-200E per riscaldamento aria con cintura e supporto	1	1 Cartone	B	590.00	2
67219	<b>V-100E (ex.Vortex)</b>	Regolatore di flusso Versaflo V-100E per raffreddamento aria con cintura e supporto	1	1 Cartone	B	448.00	3
<b>Filtri</b>							
54655	<b>023-05-51P5</b>	Filtri per V-500 comprensivi di guarnizione	5	1 Cartone	B	209.00	4
<b>Accessori e parti di ricambio</b>							
54672	<b>301-00-62P5</b>	Cintura per Gruppo Filtrazione	5	1 Cartone	B	136.00	5
71259	<b>023-06-35P</b>	Silenziatore per regolatore di flusso 3M Versaflo V-200	1	1 Cartone	B	155.00	6
5207	<b>023-06-30P</b>	Silenziatore per regolatore di flusso 3M Versaflo V-100	1	1 Cartone	B	135.00	7
<b>Attacchi e raccordi per regolatori di flusso</b>							
20906	<b>530-12-53P3</b>	Attacco in cintura Maschio	3	1 Cartone	B	87.00	8
54654	<b>530-12-52P3</b>	Attacco in cintura Maschio Rectus 25 Da ¼ " Bsp	3	1 Cartone	B	54.00	9



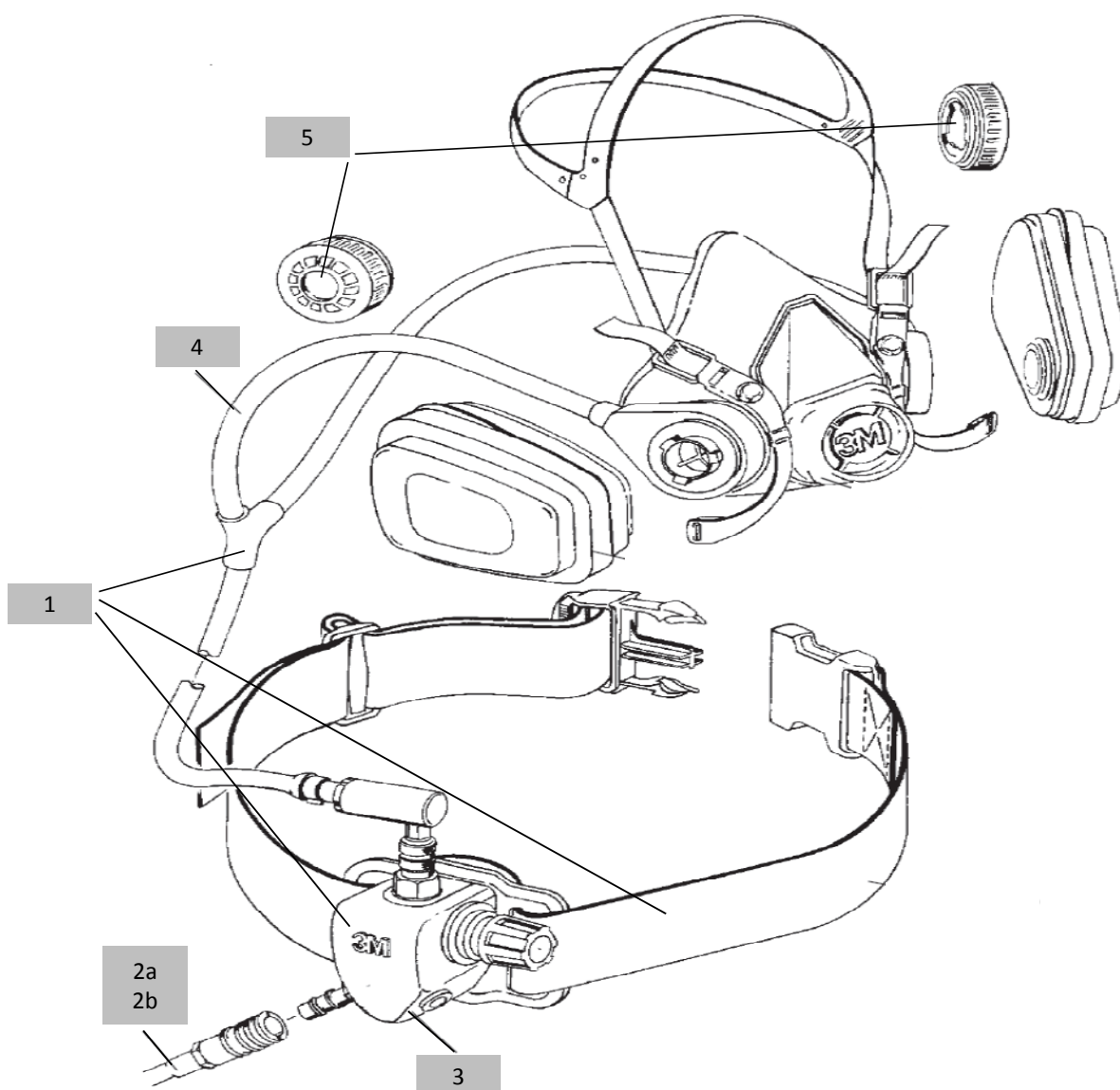
\*Le immagini presentate sono esclusivamente a titolo puramente illustrativo

## 3M™ S-200 Sistema Alimentato ad Aria Compressa

Codice Video	Articolo	Descrizione	Pezzi per Cartone	Minimo Ordinabile	Status	Prezzo in € per Cartone	Legenda
<b>Sistema ad aria compressa</b>							
46811	<b>S-200</b>	S-200 Sistema completo (1 Regolatore in cintura S-211, 1 tubo di respirazione S-221, 1 cintura C-326, 2 valvole di sovrafflusso)	1	1 Cartone	B	521.00	1
<b>Tubi di alimentazione per S-200 e parti di ricambio</b>							
52361	<b>C-251</b>	C-251 tubo di alimentazione DA 10 MT	1	1 Cartone	B	159.00	2a
52440	<b>C-253</b>	C-253 tubo di alimentazione da 30 mt	1	1 Cartone	B	300.00	2b
52334	<b>S-211</b>	S-211 Regolatore in cintura	1	1 Cartone	B	335.00	3
52349	<b>S-221</b>	S-221 Tubo di respirazione	1	1 Cartone	B	206.00	4
52516	<b>C-340</b>	C-340 valvole di sovrafflusso	1	1 Cartone	B	62.00	5



## 3M™ S-200 Sistema Alimentato ad Aria Compressa



\*Le immagini presentate sono esclusivamente a titolo puramente illustrativo

### Ricambi ed accessori per 3M™ Visionair 500 HV

Codice Video	Articolo	Descrizione	Pezzi per Cartone	Minimo Ordinabile	Status	Prezzo in € per Cartone	Legenda
69055	302-00-90P	Regolatore d'aria in cintura senza attacco, access. a Y e tubo di resp.	1	1 Cartone	B	333.00	nd
58810	310-00-84P/VA500HVA	Visiera ricambio Visionair con tubo respirazione	1	1 Cartone	B	319.00	nd
24269	2002346-0P1X4/57006	Bordo di tenuta Viso/Fronte in schiuma	4	1 Cartone	B	152.00	nd
24330	2002318-0P3X4	Bordo di tenuta Viso per Visionair 500	12	1 Cartone	B	218.00	nd
24333	2002319-0P1X4/50025	Bordo di tenuta della fronte	4	1 Cartone	B	49.00	nd
24237	310-03-74P5/57007	Visiera in Acetato per Visionair	5	1 Cartone	B	281.00	nd
24258	310-23-74P20X4	Film salvaschermo	80	1 Cartone	B	178.00	nd
24224	300-07-42P	Copricapo per HT401/402	1	1 Cartone	B	69.00	nd
54672	301-00-62P5	Cintura per Gruppo Filtrazione	5	1 Cartone	B	136.00	nd
24261	530-11-56P3/57010	Filtro in cintura Visionair	3	1 Cartone	B	121.00	nd

## **Tubi di alimentazione aria per regolatori di flusso per: 3M™ Versaflo™ - Flowstream - Vortex - Vortemp - Visionair - S200**

Codice Video	Articolo	Descrizione	Pezzi per Cartone	Minimo Ordinabile	Status	Prezzo in € per Cartone	Legenda
20902	<b>308-00-40P</b>	Tubo da 7.5 mt a spirale per applicazioni leggere senza attacchi	1	1 Cartone	B	162.00	1
35123	<b>308-00-30P</b>	Tubo da 10 MT standard senza attacchi	1	1 Cartone	B	108.00	2a
54901	<b>308-00-72P</b>	Tubo da 10 MT standard antistatico alte temperature senza attacchi maschio/femmina	1	1 Cartone	B	312.00	2b
54784	<b>308-00-31P</b>	Tubo da 30 MT standard senza attacchi	1	1 Cartone	B	192.00	3

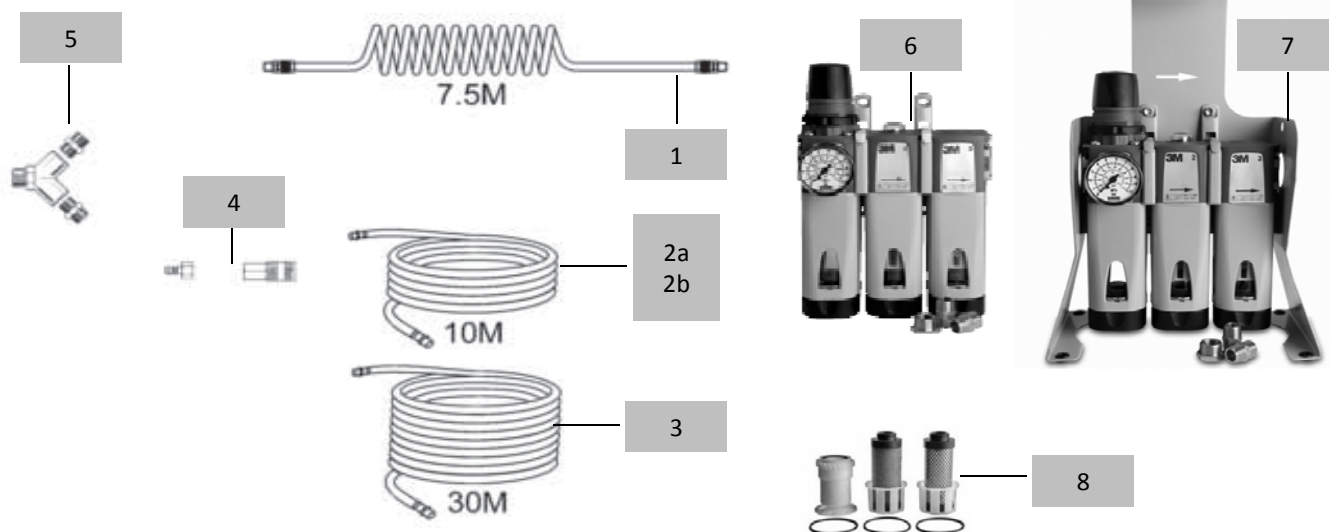
## **Attacchi e raccordi per tubi di alimentazione e per Aircare 500**

Codice Video	Articolo	Descrizione	Pezzi per Cartone	Minimo Ordinabile	Status	Prezzo in € per Cartone	Legenda
20908	<b>530-12-81P3</b>	CEJN 342 maschio e femmina da 3/8" BSP filettato	3	1 Cartone	B	329.00	4
55027	<b>530-12-82P3</b>	Rectus 25 maschio e femmina da 3/8" BSP filettato	3	1 Cartone	B	329.00	nd
20916	<b>312-03-01P3</b>	Due diramazioni da 3/8" BSP femmina 3/8" BSP FILE	3	1 Cartone	B	75.00	5
55089	<b>312-03-00P3</b>	Tre diramazioni da 3/8" BSP femmina 3/8" BSP filettato	3	1 Cartone	B	159.00	nd

\* Gli articoli 530-12-81P3 e 530-12-81P3 contengono 3 paia di raccordi: 3 maschio e 3 femmina

## **Gruppo filtrazione aria Aircare 500 per: Versaflo™ - Flowstream - Vortex - Vortemp - Visionair - S200**

Codice Video	Articolo	Descrizione	Pezzi per Cartone	Minimo Ordinabile	Status	Prezzo in € per Cartone	Legenda
<b>Gruppo Filtrazione</b>							
87299	<b>ACU-01</b>	Aircare ACU-01 a muro - senza attacco	1	1 Cartone	B	640.00	6
86122	<b>ACU-02</b>	Aircare ACU-02 portatile - senza attacco	1	1 Cartone	B	747.00	7
<b>Filtri e Accessori</b>							
38395	<b>ACU-10</b>	Set Filtri Aircare	1	1 Cartone	B	132.00	8
93181	<b>Set filtri GR</b>	Set Filtri Aircare modello GR	1	1 Cartone	B	132.00	nd
39098	<b>ACU-14</b>	Manometro pressione	1	1 Cartone	B	63.00	nd



\*Le immagini presentate sono esclusivamente a titolo puramente illustrativo

## Tubi di respirazione con attacco QRS per gruppi filtrazione 3M™ Versaflo™, Jupiter™, Dustmaster e regolatori di flusso Versaflo™

Codice Video	Articolo	Descrizione	Pezzi per Cartone	Minimo Ordinabile	Status	Prezzo in € per Cartone	Legenda
<b>Tubi di respirazione BT</b>							
43821	<b>BT-20S</b>	Tubo di collegamento QRS S/M, 1/box, 1box/case 74 cm	1	1 Cartone	B	50.00	1a
43825	<b>BT-20L</b>	Tubo di collegamento QRS M/L, 1/box, 1box/case 96 cm	1	1 Cartone	B	50.00	1b
60805	<b>BT-30</b>	Tubo di collegamento QRS 1/box, 1box/case	1	1 Cartone	B	73.00	2
39090	<b>BT-40</b>	Tubo di collegamento in gomma per applicazioni pesanti QRS 1/box, 1box/case	1	1 Cartone	B	134.00	3
<b>Accessori tubi di respirazione BT</b>							
24679	<b>008-08-00P3</b>	Copertura ritardante alla fiamma	3	1 Cartone	B	170.00	nd
98119	<b>BT-922</b>	Copertura per tubi di respirazione serie BT, 5/bag, 1bag/case,	5	1 Cartone	B	17.00	4
39093	<b>BT-926</b>	Copertura anticalore ed antifiamma per tubi di respirazione, 1bag/case	1	1 Cartone	B	90.00	5



\*I tubi di respirazione della serie BT sono compatibili con i sistemi elettroventilati Versaflo™, Jupiter™ e con i sistemi ad aria compressa Versaflo™

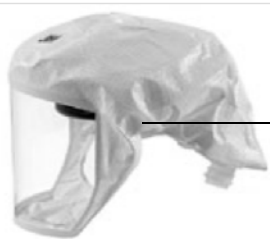
\*\*Le immagini presentate sono esclusivamente a titolo puramente illustrativo

**Protezione del viso e della testa per gruppi filtrazione**  
**3M™ Versaflo™, Jupiter™, Dustmaster e regolatori di flusso Versaflo™**

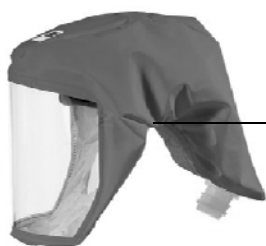
**Cappucci 3M™ Versaflo™ Serie S**

Codice Video	Articolo	Descrizione	Pezzi per Cartone	Minimo Ordinabile	Status	Prezzo in € per Cartone	Legenda
<b>Cappuccio con bardatura standard. 3M™ Versaflo™ S-100 e S-300</b>							
43412	<b>S-133S</b>	Cappuccio in WEB 24 small/medium	1	1 Cartone	B	50.00	1
43447	<b>S-133L</b>	Cappuccio in WEB 24 large	1	1 Cartone	B	50.00	1
43469	<b>S-333SG</b>	Cappuccio in Ventflex 160 small/medium	1	1 Cartone	B	97.00	2
43522	<b>S-333LG</b>	Cappuccio in Ventflex 160 large	1	1 Cartone	B	97.00	2
<b>Cappuccio con copertura collo/spalle e bardatura standard. 3M™ Versaflo™ S-400 e S-500</b>							
43532	<b>S-433S</b>	Cappuccio con copertura collo e spalle in WEB 24 small/medium	1	1 Cartone	B	92.00	3
43538	<b>S-433L</b>	Cappuccio con copertura collo e spalle in WEB 24 large	1	1 Cartone	B	92.00	3
43540	<b>S-533S</b>	Cappuccio con copertura collo e spalle in Ventflex 160 small/medium	1	1 Cartone	B	107.00	4
43542	<b>S-533L</b>	Cappuccio con copertura collo e spalle in Ventflex 160 large	1	1 Cartone	B	107.00	4
<b>Cappuccio con copertura collo/spalle e bardatura premium riutilizzabile. 3M™ Versaflo™ S-600, S-600 e S-700</b>							
43548	<b>S-655</b>	Cappuccio con bardatura riutilizzabile con copertura collo e spalle in WEB 24	1	1 Cartone	B	118.00	5
43551	<b>S-605-10</b>	Cappuccio di ricambio (senza bardatura) per sistema S-655	10	1 Cartone	B	547.00	nd
43553	<b>S-657</b>	Cappuccio con bardatura riutilizzabile con copertura collo e spalle a doppio strato in WEB 24	1	1 Cartone	B	118.00	6
43564	<b>S-607-10</b>	Cappuccio di ricambio (senza bardatura) per sistema S-657	10	1 Cartone	B	547.00	nd
43566	<b>S-757</b>	Cappuccio con bardatura riutilizzabile con copertura collo e spalle a doppio strato in WEB 22	1	1 Cartone	B	110.00	7
43567	<b>S-707-10</b>	Cappuccio di ricambio (senza bardatura) per sistema S-757	10	1 Cartone	B	573.00	nd
70150	<b>S-855-E</b>	Cappuccio resistente a sostanze chimiche con bardatura riutilizzabile con copertura collo e spalle	1	1 Cartone	B	191.00	8
70149	<b>S-805-E</b>	Cappuccio di ricambio (senza bardatura) per sistema S-855-E	5	1 Cartone	B	514.00	nd
<b>Accessori per cappucci. 3M™ Versaflo™ Serie S</b>							
43573	<b>S-920S</b>	Film salvaschermo adesivo small/medium 10/box, 4box/case,	40	1 Cartone	B	108.00	9
43583	<b>S-920L</b>	Film salvaschermo adesivo large 10/box, 4box/case,	40	1 Cartone	B	108.00	9
43585	<b>S-922</b>	Film salvaschermo, per copricapi serie S-600 e S-700 Hood, 10/box, 4box/case,	40	1 Cartone	B	108.00	9
43707	<b>S-957S</b>	Fascia antisudore per cappucci con bardatura integrata small/medium, 5/box, 4box/case	20	1 Cartone	B	51.00	10
43722	<b>S-957L</b>	Fascia antisudore per cappucci con bardatura integrata large 5/box, 4box/case	20	1 Cartone	B	51.00	10
43587	<b>S-953</b>	Fascia frontale per bardatura riutilizzabile, 5/box, 4box/case	20	1 Cartone	B	51.00	10
43632	<b>S-954</b>	Riduttore di dimensione per cappucci con bardatura riutilizzabile, 5/box, 4box/case	20	1 Cartone	B	75.00	11
43702	<b>S-955</b>	Regolatore del flusso d'aria per bardatura riutilizzabile, 1/box, 1box/case	1	1 Cartone	B	10.00	12
43703	<b>S-956</b>	Anello di fissaggio per bardatura riutilizzabile, 5/box, 1box/case	5	1 Cartone	B	9.00	13

## Cappucci 3M™ Versaflo™ Serie S



1



2



3



4



5



6



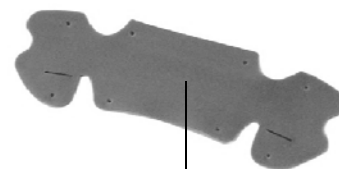
7



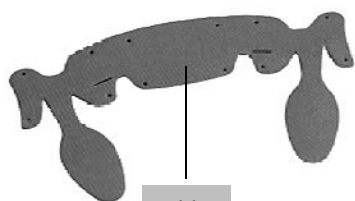
8



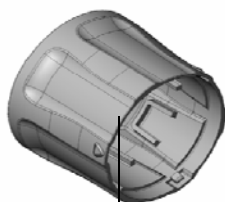
9



10



11



11



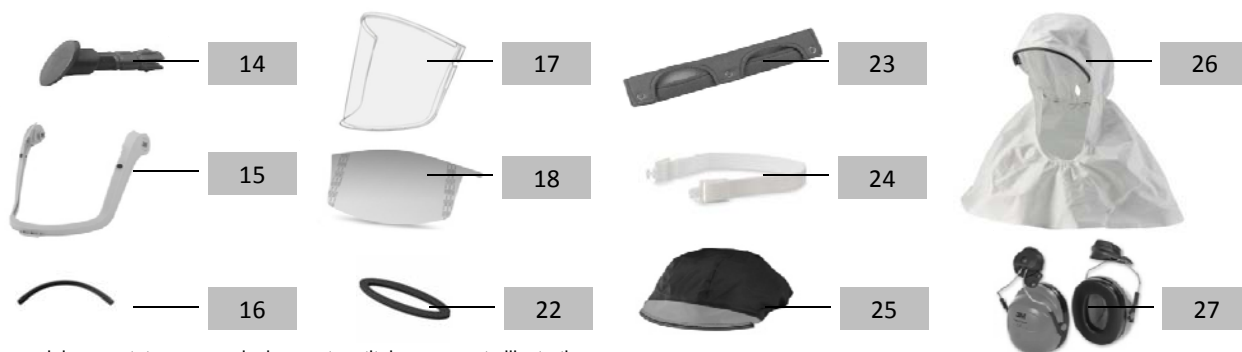
11

\*Le immagini presentate sono esclusivamente a titolo puramente illustrativo

# Elmetti e schermi 3M™ Versaflo™ Serie M

Codice Video	Articolo	Descrizione	Pezzi per Cartone	Minimo Ordinabile	Status	Prezzo in € per Cartone	Legenda
<b>Schermi di protezione. 3M™ Versaflo™ M-100</b>							
91727	<b>M-106</b>	Schermo di protezione con bordo di tenuta	1	1 Cartone	B	234.00	1
91594	<b>M-107</b>	Schermo di protezione con bordo di tenuta resistente alla fiamma	1	1 Cartone	B	234.00	1
<b>Accessori per schermi di protezione. 3M™ Versaflo™ M-100</b>							
39262	<b>M-116</b>	Deflettore d'aria per schermi M-106 ed M-107	1	1 Cartone	B	16.00	2
39313	<b>M-150</b>	Bardatura per schermi M-106 ed M-107	1	1 Cartone	B	40.00	3
39334	<b>M-154</b>	Fascetta di tenuta frontale per schermi M-106 ed M-107	1	1 Cartone	B	23.00	4
<b>Elmetti di sicurezza con schermo di protezione. 3M™ Versaflo™ M-300</b>							
91720	<b>M-306</b>	Elmetto di sicurezza con schermo di protezione e bordo di tenuta ad elevato comfort	1	1 Cartone	B	405.00	5
91726	<b>M-307</b>	Elmetto di sicurezza con schermo di protezione e bordo di tenuta resistente alla fiamma	1	1 Cartone	B	405.00	5
<b>Accessori per elmetti di sicurezza con schermo di protezione. 3M™ Versaflo™ M-300</b>							
39335	<b>M-316</b>	Deflettore d'aria per schermi M-300 ed M-400	1	1 Cartone	B	18.00	6
39240	<b>M-350</b>	Bardatura per schermi M-300 ed M-400	1	1 Cartone	B	62.00	7
39241	<b>M-354</b>	Fascetta di tenuta frontale per schermi M-300 ed M-400	1	1 Cartone	B	36.00	8
<b>Elmetti di sicurezza con schermo di protezione e mantella. 3M™ Versaflo™ M-400</b>							
91728	<b>M-406</b>	Elmetto di sicurezza con schermo di protezione e mantella a resistenza elevata	1	1 Cartone	B	594.00	9
91729	<b>M-407</b>	Elmetto di sicurezza con schermo di protezione e mantella resistente alla fiamma	1	1 Cartone	B	636.00	9
<b>Accessori per elmetti di sicurezza con schermo di protezione e mantella. 3M™ Versaflo™ M-400</b>							
39335	<b>M-316</b>	Deflettore d'aria per schermi M-300 ed M-400	1	1 Cartone	B	18.00	6
39240	<b>M-350</b>	Bardatura per schermi M-300 ed M-400	1	1 Cartone	B	62.00	7
39241	<b>M-354</b>	Fascetta di tenuta frontale per schermi M-300 ed M-400	1	1 Cartone	B	36.00	8
39246	<b>M-441</b>	Guarnizione visiera	1	1 Cartone	B	7.00	10
39251	<b>M-444</b>	Collare Di Protezione per schermi M-400	1	1 Cartone	B	50.00	11
39252	<b>M-447</b>	Mantella resistente ala fiamma per schermi serie 400	1	1 Cartone	B	187.00	12
39337	<b>M-448</b>	Mantella ad elevata resistenza per schemi serie 400	1	1 Cartone	B	114.00	13
<b>Accessori comuni per schermi ed elmetti 3M™ Versaflo™ Serie M</b>							
39350	<b>M-919</b>	Clip di fissaggio visore	10	1 Cartone	B	20.00	14
39356	<b>M-920</b>	Clip per assemblaggio schermo	1	1 Cartone	B	57.00	15
39358	<b>M-921</b>	Guarnizione superiore schermo	5	1 Cartone	B	28.00	16
39372	<b>M-927</b>	Visiera di ricambio	5	1 Cartone	B	196.00	17
39402	<b>M-928</b>	Film salvaschermo visiera	40	1 Cartone	B	74.00	18
39403	<b>M-935</b>	Bordo di tenuta al viso standard per schermi M-100 ed M-300	5	1 Cartone	B	102.00	19
39405	<b>M-936</b>	Bordo di tenuta al viso comfort per schermi M-100 ed M-300	5	1 Cartone	B	131.00	20
39411	<b>M-937</b>	Bordo di tenuta al volto resistente alla fiamma per schermi M-100 e M-300	5	1 Cartone	B	131.00	21
39416	<b>M-956</b>	Riduttore di dimensione in schiuma	10	1 Cartone	B	47.00	22
47712	<b>M-957/L115</b>	M-957 / L-115 Fascetta antisudore per Serie M e per HT820/840/880	20	1 Cartone	B	121.00	23
99369	<b>M-958/L112</b>	Sottomento di fissaggio	2	1 Cartone	B	20.00	24
39200	<b>M-960</b>	Perno aggancio visiera	1	1 Cartone	B	34.00	nd
39203	<b>M-972</b>	Copertura per elmetto resistente alla fiamma	1	1 Cartone	B	34.00	25
39206	<b>M-976</b>	Copertura testa collo e mento per M-100 e M-300	1	1 Cartone	B	42.00	26
39209	<b>H31P3AF300</b>	Cuffia 3M Peltor per schermi M-100 e M-300	6	1 Cartone	B	168.00	27

## Elmetti e schermi 3M™ Versaflo™ Serie M



\*Le immagini presentate sono esclusivamente a titolo puramente illustrativo

## Parti di Ricambio e Materiale di Consumo per cappucci 3M™ Serie 100

Codice Video	Articolo	Descrizione	Pezzi per Cartone	Minimo Ordinabile	Status	Prezzo in € per Cartone	Legenda
18858	<b>027-00-11P10X4</b>	H-111 Film salvaschermo per HT111-HT115-HT121-HT125	40	1 Cartone	B	152.00	nd
18956	<b>046-20-03P2</b>	H-113 Bardature HT111-HT115-HT121-HT125	2	1 Cartone	B	69.00	nd
91737	<b>049-18-02P1</b>	Fascia antisudore per HT401/402	10	1 Cartone	B	32.00	nd
54414	<b>087-09-04P10X4</b>	Film Salvaschermo autoadesivo per AH1/4/4A/7/11/50 - HT701/702/705/820/840/880/748	40	1 Cartone	B	101.00	nd



## Inserti auricolari - Modellabili

### CLASSIC



Codice Video	Articolo	Descrizione	Coppie per Confezione	Coppie per Cartone	Minimo Ordinabile	Status	Prezzo in € per Cartone	Prezzo in € per Coppia
32027	PP-01-002X	Inserti monouso astuccio in carta SNR=28 dB	250	4000	1 Cartone	A	763.00	0.191
32025	PP-01-002	Inserti monouso astuccio in carta SNR=28 dB	250	1000	1 Cartone	A	195.00	0.195
60515	PB-01-000	CLASSIC IN POLYBAG Inserti monouso con BUSTINA IN POLIPROPILENE SNR=28 dB	200	1000	1 Cartone	A	183.00	0.183
32023	FP-01-000	Inserti monouso 5 paia SNR=28 dB	250	1000	1 Cartone	A	192.00	0.192
34661	AM-01-000	Inserti monouso misura small SNR=28 dB	250	2000	1 Cartone	A	383.00	0.192
47610	CC-01-000	Inserti monouso con cordicella SNR=28 dB	200	2000	1 Cartone	A	943.00	0.472

### SERIE 1100



Codice Video	Articolo	Descrizione	Coppie per Confezione	Coppie per Cartone	Minimo Ordinabile	Status	Prezzo in € per Cartone	Prezzo in € per coppia
69229	1100	Inserti auricolari monouso SNR = 37 dB	200	1000	1 Cartone	A	192.00	0.192
69228	1110	Inserti auricolari monouso con cordicella SNR = 37 dB	100	500	1 Cartone	A	239.00	0.478
60897	1120	Inserti auricolari monouso SNR = 34 dB	200	1000	1 Cartone	B	202.00	0.202
60907	1130	Inserti auricolari monouso con cordicella SNR = 34 dB	100	500	1 Cartone	B	251.00	0.502

### CLASSIC SOFT



Codice Video	Articolo	Descrizione	Coppie per Confezione	Coppie per Cartone	Minimo Ordinabile	Status	Prezzo in € per Cartone	Prezzo in € per Coppia
34836	PP-01-800	Inserti monouso SNR=36 dB	200	2000	1 Cartone	A	382.00	0.191
34669	FP-01-800	Inserti monouso 5 paia SNR=36 dB	250	4000	1 Cartone	A	765.00	0.191
34839	PR-01-004	Inserti monouso in busta di plastica SNR=36 dB	200	2000	1 Cartone	A	391.00	0.196
34791	PR-01-005	Inserti monouso con cordicella SNR=36 dB	200	2000	1 Cartone	A	1,010.00	0.505

### EARSOFT 21



Codice Video	Articolo	Descrizione	Coppie per Confezione	Coppie per Cartone	Minimo Ordinabile	Status	Prezzo in € per Cartone	Prezzo in € per Coppia
35463	ES-01-009	Inserti monouso SNR=21 dB	250	1000	1 Cartone	B	399.00	0.399

## EARSOFT



Codice Video	Articolo	Descrizione	Coppie per Confezione	Coppie per Cartone	Minimo Ordinabile	Status	Prezzo in € per Cartone	Prezzo in € per Coppia
31948	ES-01-001	Inseri monouso yellow neons SNR=36 dB	250	1000	1 Cartone	A	168.00	0.168

## EARSOFT - Metal Detectable



Codice Video	Articolo	Descrizione	Coppie per Confezione	Coppie per Cartone	Minimo Ordinabile	Status	Prezzo in € per Cartone	Prezzo in € per Coppia
35474	ES-01-011A	Inseri monouso blue detectable con corticella SNR=36 dB	200	2000	1 Cartone	A	1,458.00	0.729

## Inserti auricolari - Con stelo

### EXPRESS



Codice Video	Articolo	Descrizione	Coppie per Confezione	Coppie per Cartone	Minimo Ordinabile	Status	Prezzo in € per Cartone	Prezzo in € per Coppia
31994	EX-01-002	Inseri riutilizzabili SNR=28 dB	100	400	1 Cartone	A	295.00	0.738
31993	EX-01-001	Inseri riutilizzabili con corticella SNR=28 dB	100	400	1 Cartone	A	444.00	1.110

### PUSH-INS



Codice Video	Articolo	Descrizione	Coppie per Confezione	Coppie per Cartone	Minimo Ordinabile	Status	Prezzo in € per Cartone	Prezzo in € per Coppia
36115	EX-01-021	Inseri monouso SNR=38 dB	100	400	1 Cartone	B	147.00	0.368
36075	EX-01-020	Inseri monouso con corticella SNR=38 dB	100	400	1 Cartone	B	286.00	0.715

### PISTONZ

NOVITA'



Codice Video	Articolo	Descrizione	Coppie per Confezione	Coppie per Cartone	Minimo Ordinabile	Status	Prezzo in € per Cartone	Prezzo in € per Coppia
36075	PN-01-015	Inseri monouso con corticella SNR=25 Db	100	400	1 Cartone	B	370.00	0.925

## Inserti auricolari - Preformati

### SERIE 1200



Codice Video	Articolo	Descrizione	Coppie per Confezione	Coppie per Cartone	Minimo Ordinabile	Status	Prezzo in € per Cartone	Prezzo in € per Coppia
95040	1261	Inserti auricolari misura unica SNR = 25 dB	50	250	1 Cartone	B	389.00	1.56
95058	1271	Inserti auricolari con cordicella misura unica SNR = 25 dB	50	250	1 Cartone	B	526.00	2.10

### ULTRAFIT



Codice Video	Articolo	Descrizione	Coppie per Confezione	Coppie per Cartone	Minimo Ordinabile	Status	Prezzo in € per Cartone	Prezzo in € per Coppia
31910	UF-01-000X	Inserti riutilizzabili con cordicella SNR=32 dB	50	500	1 Cartone	A	965.00	1.93
31913	UF-01-000	Inserti riutilizzabili con cordicella SNR=32 dB	50	200	1 Cartone	A	392.00	1.96
32770	UF-01-020	Inserti riutilizzabili con cordicella con scatoletta trasp. SNR=32 dB	50	200	1 Cartone	A	432.00	2.16
21569	UF-01-015	Inserti riutilizzabili con cordicella SNR=14 dB	50	200	1 Cartone	A	422.00	2.11
21573	UF-01-012	Inserti riutilizzabili con cordicella SNR=20 dB	50	200	1 Cartone	A	408.00	2.04

### TRACERS - Metal Detectable



Codice Video	Articolo	Descrizione	Coppie per Confezione	Coppie per Cartone	Minimo Ordinabile	Status	Prezzo in € per Cartone	Prezzo in € per Coppia
31882	TR-01-000	Inserti riutilizzabili con cordicella SNR=32 dB	50	200	1 Cartone	A	572.00	2.86
31902	TR-01-020	Inserti riutilizzabili con cordicella con scatola trasparente SNR=32 dB	50	200	1 Cartone	A	626.00	3.13
21562	TR-01-001	Inserti riutilizzabili con cordicella SNR=20 dB	50	200	1 Cartone	A	592.00	2.96

## Dispenser per inserti



### DISPENSER E RICARICA INSERTI

Codice Video	Articolo	Descrizione	Coppie per Confezione	Coppie per Cartone	Minimo Ordinabile	Status	Prezzo in € per Cartone	Prezzo in € per coppia
32043	PD-01-000	ONE TOUCH - Base per il boccione	1 pezzo	1 pezzo	1 Cartone	A	50.00	50.00
24831	1100B	1100 - Boccione da ricarica	500	500	1 Cartone	A	96.00	0.192
31119	1120B	1120 - Boccione da ricarica	500	500	1 Cartone	A	100.00	0.200
32044	PD-01-001	CLASSIC - Boccione da ricarica	500	500	1 Cartone	A	96.00	0.192
83068	PD-01-009	CLASSIC - Cartone con ricarica per boccione	500	2000	1 Cartone	A	382.00	0.191
34754	PD-01-800	CLASSIC SOFT - Boccione da ricarica	500	2000	1 Cartone	A	397.00	0.199
32045	PD-01-002	EARSOFT - Boccione da ricarica	500	500	1 Cartone	A	83.00	0.166
27959	PD-01-010	EARSOFT - Cartone con ricarica per boccione	500	2000	1 Cartone	A	330.00	0.165
35460	PD-01-003	EARSOFT - Boccione da ricarica blast	500	2000	1 Cartone	A	820.00	0.410

### SUPPORTO A PARETE



Codice Video	Articolo	Descrizione	Pezzi per Confezione	Pezzi per Cartone	Minimo Ordinabile	Status	Prezzo in € per Cartone	Prezzo in € Unitario
34584	MD-01-002A	CLASSIC - Supporto a parete per dispenser	1	1	1 Cartone	A	25.00	25.00

## Archetti auricolari

### SERIE 1310



Codice Video	Articolo	Descrizione	Pezzi per Confezione	Pezzi per Cartone	Minimo Ordinabile	Status	Prezzo in € per Cartone	Prezzo in € Unitario
58605	1310	Inseri auricolari con archetto SNR = 25 dB	10	50	1 Cartone	A	282.00	5.64
58610	1311	Tamponi ricambio per archetti	20	100	1 Cartone	A	180.00	1.80

### BARDATURA TEMPORALE



Codice Video	Articolo	Descrizione	Pezzi per Confezione	Pezzi per Cartone	Minimo Ordinabile	Status	Prezzo in € per Cartone	Prezzo in € Unitario
36657	EC-01-000	EARCAP - Archetto riutilizzabile SNR=23 dB	40	400	1 Cartone	A	1,564.00	3.91
31939	EC-01-000	EARCAP - Archetto riutilizzabile SNR=23 dB	10	50	1 Cartone	A	200.00	4.00
21632	RF-01-014	EARFLEX - Archetto regolabile riutilizzabile SNR=14 dB	10	40	1 Cartone	A	290.00	7.25
21617	RF-01-003	EARFLEX - Archetto regolabile riutilizzabile SNR=20 dB	10	40	1 Cartone	A	290.00	7.25
21616	FX-01-000	FLEXICAP - Archetto regolabile riutilizzabile SNR=23 dB	10	40	1 Cartone	A	229.00	5.73
21311	RF-01-000	REFLEX - Archetto regolabile riutilizzabile SNR=26 dB	10	40	1 Cartone	A	248.00	6.20
36551	CF-01-000	CABOFLEX - Archetto riutilizzabile SNR=21 dB	40	400	1 Cartone	A	2,478.00	6.20

### BARDATURA NUCALE



Codice Video	Articolo	Descrizione	Pezzi per Confezione	Pezzi per Cartone	Minimo Ordinabile	Status	Prezzo in € per Cartone	Prezzo in € Unitario
21628	EB-01-000	EARBAND - Archetto nucale riutilizzabile SNR=21 dB	10	40	1 Cartone	A	182.00	4.55

### TAMPONI DI RICAMBIO



Codice Video	Articolo	Descrizione	Coppie per Confezione	Coppie per Cartone	Minimo Ordinabile	Status	Prezzo in € per Cartone	Prezzo in € per coppia
31950	ES-01-300	EARCAP / EARBAND / FLEXICAP - Tamponi di ricambio SNR=23 dB	10	500	1 Cartone	A	953.00	1.91
36681	ES-01-301	EARCAP - Tamponi di ricambio bulk SNR=23 dB	50	500	1 Cartone	A	701.00	1.40
36671	RS-01-000	REFLEX - Tamponi di ricambio SNR=26 dB	25	500	1 Cartone	A	1,317.00	2.63
36725	CS-01-000	CABOFLEX - Tamponi di ricambio SNR=21 dB	50	500	1 Cartone	A	1,791.00	3.58

# Cuffie auricolari

## SERIE X

NOVITA'



Codice Video	Articolo	Descrizione	Pezzi per Confezione	Pezzi per Cartone	Minimo Ordinabile	Status	Prezzo in € per Cartone	Prezzo in € Unitario
26447	X1A	Cuffia temporale verde isolata elettricamente SNR=27 dB	1	10	1 Cartone	A	185.00	18.50
26457	X1P3	Cuffia con attacco per elmetto G22/G2000/G3000 verde SNR=26 dB	1	10	1 Cartone	A	185.00	18.50
26458	X2A	Cuffia temporale gialla isolata elettricamente SNR= 31 dB	1	10	1 Cartone	A	278.00	27.80
26459	X2P3	Cuffia con attacco per elmetto G22/G2000/G3000 gialla SNR=30 dB	1	10	1 Cartone	A	278.00	27.80
26460	X3A	Cuffia temporale rossa isolata elettricamente SNR=33 dB	1	10	1 Cartone	A	305.00	30.50
26462	X3P3	Cuffia con attacco per elmetto G22/G2000/G3000 rossa SNR=32 dB	1	10	1 Cartone	A	305.00	30.50
26463	X4A	Cuffia temporale hi-viz isolata elettricamente SNR=33 dB	1	10	1 Cartone	A	334.00	33.40
26465	X4P3	Cuffia con attacco per elmetto G22/G2000/G3000 hi-viz SNR=32 dB	1	10	1 Cartone	A	334.00	33.40
26469	X5A	Cuffia temporale nera isolata elettricamente SNR=37 dB	1	10	1 Cartone	A	371.00	37.10
26498	X5P3	Cuffia con attacco per elmetto G22/G2000/G3000 nera SNR=36 dB	1	10	1 Cartone	A	371.00	37.10

## OPTIME I



Codice Video	Articolo	Descrizione	Pezzi per Confezione	Pezzi per Cartone	Minimo Ordinabile	Status	Prezzo in € per Cartone	Prezzo in € Unitario
91871	H510A-401-GU	Cuffia temporale gialla SNR=27 dB	1	20	1 Cartone	A	358.00	17.90
32046	H510A-470-GB	Cuffia temporale HI-VIZ SNR=26 dB	1	10	1 Cartone	A	203.00	20.30
32215	H510B-403-GU	Cuffia nucale gialla SNR=26 dB	1	10	1 Cartone	A	188.00	18.80
32225	H510B-471-GB	Cuffia nucale HI-VIZ SNR=27 dB	1	10	1 Cartone	B	209.00	20.90
32048	H510F-404-GU	Cuffia ripiegabile gialla SNR=28 dB	1	10	1 Cartone	A	235.00	23.50
32047	H510F-459-GB	Cuffia ripiegabile HI-VIZ SNR=28 dB	1	10	1 Cartone	A	260.00	26.00
32336	H510P3K-405-GU	Cuffia con attacco per elmetto G2000 giallo SNR=26 dB	1	20	1 Cartone	A	430.00	21.50
32310	H510P3E-405-GU	Cuffia con attacco per elmetto G22/G3000 giallo SNR=26 dB	1	20	1 Cartone	A	430.00	21.50
32288	H510P3A-405-GU	Cuffia con attacco per elmetto a vite giallo SNR=26 dB	1	20	1 Cartone	B	430.00	21.50
32307	H510P3B-405-GU	Cuffia con attacco per elmetto a clip giallo SNR=26 dB	1	20	1 Cartone	B	445.00	22.25
32066	H510P3E-469-GB	Cuffia con attacco per elmetto G22/G3000 HI-VIZ SNR=26 dB	1	10	1 Cartone	B	233.00	23.30

## OPTIME II PER INDUSTRIA ALIMENTARE



Codice Video	Articolo	Descrizione	Pezzi per Confezione	Pezzi per Cartone	Minimo Ordinabile	Status	Prezzo in € per Cartone	Prezzo in € Unitario
90152	H520A-H02-594-VI	Cuffia temporale bianca specifica per mercato alimentare SNR=30 dB	1	10	1 Cartone	A	314.00	31.40

## OPTIME II



Codice Video	Articolo	Descrizione	Pezzi per Confezione	Pezzi per Cartone	Minimo Ordinabile	Status	Prezzo in € per Cartone	Prezzo in € Unitario
92007	H520A-407-GQ	Cuffia temporale verde SNR=31 dB	1	20	1 Cartone	A	544.00	27.20
32072	H520A-472-GB	Cuffia temporale HI-VIZ SNR=31 dB	1	10	1 Cartone	A	284.00	28.40
32361	H520B-408-GQ	Cuffia nucale verde SNR=31 dB	1	10	1 Cartone	A	269.00	26.90
32395	H520B-473-GB	Cuffia nucale HI-VIZ SNR=31 dB	1	10	1 Cartone	B	297.00	29.70
32073	H520F-409-GQ	Cuffia ripiegabile verde SNR=31 dB	1	10	1 Cartone	A	328.00	32.80
32074	H520F-460-GB	Cuffia ripiegabile HI-VIZ SNR=31 dB	1	10	1 Cartone	A	329.00	32.90
32339	H520A-407-GQ-01	Cuffia temporale dielettrica SNR=31 dB	1	20	1 Cartone	C	710.00	35.50
32373	H520B-408-GQ-01	Cuffia nucale dielettrica SNR=31 dB	1	10	1 Cartone	C	368.00	36.80
32741	H520P3K-410-GQ	Cuffia con attacco per elmetto G2000 verde SNR=30 dB	1	20	1 Cartone	B	553.00	27.65
32553	H520P3E-410-GQ-01	Cuffia con attacco per elmetto G22/G3000 dielettrico SNR=30 dB	1	20	1 Cartone	C	695.00	34.75
32541	H520P3E-410-GQ	Cuffia con attacco per elmetto G22/G3000 verde SNR=30 dB	1	20	1 Cartone	A	553.00	27.65
32131	H520P3E-467-GB	Cuffia con attacco per elmetto G22/G3000 HI-VIZ SNR=30 dB	1	10	1 Cartone	A	303.00	30.30
32429	H520P3A-410-GQ	Cuffia con attacco per elmetto a vite verde SNR=30 dB	1	20	1 Cartone	B	553.00	27.65
32214	H520P3H-467-GB	Cuffia con attacco per elmetto HI-VIZ SNR=30 dB	1	10	1 Cartone	B1	303.00	30.30

## OPTIME III



Codice Video	Articolo	Descrizione	Pezzi per Confezione	Pezzi per Cartone	Minimo Ordinabile	Status	Prezzo in € per Cartone	Prezzo in € Unitario
32755	H540A-411-SV	Cuffia temporale nera SNR=35 dB	1	20	1 Cartone	A	602.00	30.10
32133	H540A-461-GB	Cuffia temporale HI-VIZ SNR=35 dB	1	10	1 Cartone	A	331.00	33.10
32837	H540B-412-SV	Cuffia nucale nera SNR=35 dB	1	10	1 Cartone	A	310.00	31.00
33390	H540P3K-413-SV	Cuffia con attacco per elmetto G2000 nero SNR=34 dB	1	20	1 Cartone	A	678.00	33.90
33042	H540P3E-413-SV	Cuffia con attacco per elmetto G22/G3000 nero SNR=34 dB	1	20	1 Cartone	A	678.00	33.90
32192	H540P3E-475-GB	Cuffia con attacco per elmetto G22/G3000 HI-VIZ SNR=34 dB	1	10	1 Cartone	B	371.00	37.10

## H4



Codice Video	Articolo	Descrizione	Pezzi per Confezione	Pezzi per Cartone	Minimo Ordinabile	Status	Prezzo in € per Cartone	Prezzo in € Unitario
33405	H4A 300	Cuffia temporale SNR=24 dB	1	20	1 Cartone	A	248.00	12.40

## OPTIME PUSH-TO-LISTEN



Codice Video	Articolo	Descrizione	Pezzi per Confezione	Pezzi per Cartone	Minimo Ordinabile	Status	Prezzo in € per Cartone	Prezzo in € Unitario
89873	MT155H530A 380	Cuffia temporale nera SNR=31 dB	1	10	1 Cartone	A	408.00	40.80
89901	MT155H530A 489-GB	Cuffia temporale HI-VIZ SNR=31 dB	1	10	1 Cartone	B	448.00	44.80
89885	MT155H530P3E 380	Cuffia con attacco per elmetto G22/G3000 nero SNR=29 dB	1	10	1 Cartone	A	408.00	40.80
89958	MT155H530P3E 490GB	Cuffia con attacco per elmetto G22/G3000 HI-VIZ SNR=29 dB	1	10	1 Cartone	C	449.00	44.90

## H31

Consigliate per kit forestali e dielettrici



Codice Video	Articolo	Descrizione	Pezzi per Confezione	Pezzi per Cartone	Minimo Ordinabile	Status	Prezzo in € per Cartone	Prezzo in € Unitario
33412	H31A 300	Cuffia temporale arancione SNR=27 dB	1	20	1 Cartone	B	430.00	21.50
33429	H31B 300	Cuffia nucale arancione SNR=27 dB	1	20	1 Cartone	B	445.00	22.25
33450	H31P3A 300	Cuffia con attacco per elmetto a vite arancio SNR=28 dB	1	20	1 Cartone	B1	494.00	24.70
33521	H31P3B 300	Cuffia con attacco per elmetto a clip arancio SNR=28 dB	1	20	1 Cartone	B1	514.00	25.70
33671	H31P3K-01 300	Cuffia con attacco per elmetto G2000 dielettrico arancio SNR=28 dB	1	20	1 Cartone	B1	636.00	31.80
33669	H31P3K 300-GU	Cuffia con attacco per elmetto G2000 giallo SNR=28 dB	1	20	1 Cartone	B	494.00	24.70
33668	H31P3K 300	Cuffia con attacco per elmetto G2000 arancio SNR=28 dB	1	20	1 Cartone	A	494.00	24.70
33612	H31P3E 300-GU	Cuffia con attacco per elmetto G22/G3000 giallo SNR=28 dB	1	20	1 Cartone	B	494.00	24.70
33542	H31P3E 300	Cuffia con attacco per elmetto G22/G3000 arancio SNR=28 dB	1	20	1 Cartone	A	494.00	24.70



1436



Codice Video	Articolo	Descrizione	Pezzi per Confezione	Pezzi per Cartone	Minimo Ordinabile	Status	Prezzo in € per Cartone	Prezzo in € Unitario
70026	1436	Cuffia ripiegabile dielettrica con imbottitura SNR=28 dB	1	20	1 Cartone	A	118.00	5.90

1426

NOVITA'



Codice Video	Articolo	Descrizione	Pezzi per Confezione	Pezzi per Cartone	Minimo Ordinabile	Status	Prezzo in € per Cartone	Prezzo in € Unitario
26553	1426	Cuffia dielettrica con imbottitura SNR=31 dB	1	20	1 Cartone	A	91.00	4.55

## KIT IGIENICI



Codice Video	Articolo	Descrizione	Pezzi per Confezione	Pezzi per Cartone	Minimo Ordinabile	Status	Prezzo in € per Cartone	Prezzo in € Unitario
45794	HYX1	Kit igienico per X1	1	10	1 Cartone	B	81.00	8.10
45914	HYX2	Kit igienico per X2	1	10	1 Cartone	B	81.00	8.10
46590	HYX3	Kit igienico per X3	1	10	1 Cartone	B	92.00	9.20
45915	HYX4	Kit igienico per X4	1	10	1 Cartone	B	123.00	12.30
45922	HYX5	Kit igienico per X5	1	10	1 Cartone	B	143.00	14.30
34391	HY6	Kit igienico per H4	1	20	1 Cartone	B	96.00	4.80
33983	HY51	Kit igienico per Optime I	1	20	1 Cartone	A	150.00	7.50
34211	HY52	Kit igienico per Optime II e H31	1	20	1 Cartone	B	150.00	7.50
34313	HY54	Kit igienico per Optime III	1	20	1 Cartone	B	172.00	8.60
34233	HY53 PTL	Kit igienico per Optime PTL	1	20	1 Cartone	B	150.00	7.50
33956	HY100A	Cartine - antisudore	1	100	1 Cartone	A	81.00	0.81
33905	HY100A-01	Cartine - antisudore, 20 conf. da 5 paia	5	100	1 Cartone	C	132.00	1.32

## Cuffie auricolari - Comunicazione a due vie

### LITE COM

Codice Video	Articolo	Descrizione	Pezzi per Confezione	Pezzi per Cartone	Minimo Ordinabile	Status	Prezzo in € per Cartone	Prezzo in € Unitario
78010	MT53H7A4400-EU	Lite Com PMR, bardatura temporale	1	1	1 Cartone	B1	591.00	591.00
78023	MT53H7B4400-EU	Lite Com PMR, bardatura nucale	1	1	1 Cartone	B1	591.00	591.00
78011	MT53H7P3E4400-EU	Lite Com PMR, attacco elmetto P3E	1	1	1 Cartone	B1	591.00	591.00

### LITE COM PLUS

Codice Video	Articolo	Descrizione	Pezzi per Confezione	Pezzi per Cartone	Minimo Ordinabile	Status	Prezzo in € per Cartone	Prezzo in € Unitario
78029	MT7H7A4410-EU	Lite Com Plus PMR, bardatura temporale	1	1	1 Cartone	B1	909.00	909.00
78038	MT7H7B4410-EU	Lite Com Plus PMR, bardatura nucale	1	1	1 Cartone	B1	909.00	909.00
78030	MT7H7P3E4410-EU	Lite Com Plus PMR, attacco elmetto P3E	1	1	1 Cartone	B1	909.00	909.00

### WS LITE COM

Codice Video	Articolo	Descrizione	Pezzi per Confezione	Pezzi per Cartone	Minimo Ordinabile	Status	Prezzo in € per Cartone	Prezzo in € Unitario
84595	MT53H7A4410WS5	Lite Com Bluetooth PMR, bardatura temporale	1	1	1 Cartone	B1	926.00	926.00
5304	MT53H7P3E4410WS5	Lite Com Bluetooth PMR, attacco elmetto P3E	1	1	1 Cartone	B1	926.00	926.00

## Cuffie auricolari - Attenuazione controllata

Per rumori ad impulso



### PROTAC II

Codice Video	Articolo	Descrizione	Pezzi per Confezione	Pezzi per Cartone	Minimo Ordinabile	Status	Prezzo in € per Cartone	Prezzo in € Unitario
37205	MT15H7A2 GN	PROTAC II - temporale verde SNR=32 dB	1	1	1 Cartone	B1	228.00	228.00
37207	MT15H7A2 RD	PROTAC II - temporale rossa SNR=32 dB	1	1	1 Cartone	B1	228.00	228.00
37208	MT15H7A2 SV	PROTAC II - temporale nera SNR=32 dB	1	1	1 Cartone	B1	228.00	228.00
37210	MT15H7B2 SV	PROTAC II - sottonucale nera SNR=32 dB	1	1	1 Cartone	B1	228.00	228.00
37215	MT15H7P3E2 SV	PROTAC II - att. elmetto nero SNR=31 dB	1	1	1 Cartone	B1	228.00	228.00

# TACTICAL XP



Codice Video	Articolo	Descrizione	Pezzi per Confezione	Pezzi per Cartone	Minimo Ordinabile	Status	Prezzo in € per Cartone	Prezzo in € Unitario
37250	MT1H7B2	Cuffia nucale standard	1	1	1 Cartone	B1	<b>246.00</b>	246.00
37327	MT1H7B2-77	Cuffia nucale flex	1	1	1 Cartone	B1	<b>355.00</b>	355.00
37347	MT1H7F2	Cuffia ripiegabile standard	1	1	1 Cartone	B1	<b>262.00</b>	262.00
37366	MT1H7F2-77	Cuffia ripiegabile flex	1	1	1 Cartone	B1	<b>388.00</b>	388.00
37374	MT1H7P3E2	Cuffia con att. elmetto standard	1	1	1 Cartone	B1	<b>237.00</b>	237.00
37382	MT1H7P3E2-77	Cuffia att. elmetto flex	1	1	1 Cartone	B1	<b>355.00</b>	355.00

# TACTICAL XP - WS

Codice Video	Articolo	Descrizione	Pezzi per Confezione	Pezzi per Cartone	Minimo Ordinabile	Status	Prezzo in € per Cartone	Prezzo in € Unitario
17467	MT53H7AWS5	Tactical XP Bluetooth	1	1	1 Cartone	B1	<b>400.00</b>	400.00
97244	MT16H21FWS5E	Cuffia temporale Tactical Bluetooth	1	1	1 Cartone	B1	<b>353.00</b>	353.00

## Cuffie auricolari - FM radio



### RADIO FM

Codice Video	Articolo	Descrizione	Pezzi per Confezione	Pezzi per Cartone	Minimo Ordinabile	Status	Prezzo in € per Cartone	Prezzo in € Unitario
71930	HRXS7A-01	Radio FM Cuffia bardatura temporale 3,5 mm stereo Jack 3,5 mm JACK	1	1	1 Cartone	B1	88.00	88.00
3468	HRXP7A-01 ACK	Radio FM Cuffia bardatura temporale	1	1	1 Cartone	B1	152.00	152.00

## Headset

### ALTA ATTENUAZIONE CON CAVO DIRETTO

Codice Video	Articolo	Descrizione	Pezzi per Confezione	Pezzi per Cartone	Minimo Ordinabile	Status	Prezzo in € per Cartone	Prezzo in € Unitario
37139	MT53H79A-21	Cuffia temporale Motorola GP300	1	1	1 Cartone	B1	382.00	382.00
37140	MT53H79A-28	Cuffia temporale Nokia/Ericsson 2,5 mm	1	1	1 Cartone	B1	236.00	236.00
37144	MT53H79A-32	Cuffia temporale Motorola GP340	1	1	1 Cartone	B1	417.00	417.00
37146	MT53H79A-36	Cuffia temporale Kenwood	1	1	1 Cartone	B1	295.00	295.00
36990	MT53H79A-77	Cuffia temporale flex	1	1	1 Cartone	B1	229.00	229.00
36995	MT53H79P3E-21	Cuffia con att. elmetto Motorola GP300	1	1	1 Cartone	B1	382.00	382.00
37006	MT53H79P3E-28	Cuffia con att. elmetto Nokia/Ericsson 2,5 mm	1	1	1 Cartone	B1	236.00	236.00
37008	MT53H79P3E-32	Cuffia con att. elmetto Motorola GP340	1	1	1 Cartone	B1	417.00	417.00
37019	MT53H79P3E-36	Cuffia con att. elmetto Kenwood	1	1	1 Cartone	B1	295.00	295.00
37028	MT53H79P3E-77	Cuffia con att. elmetto flex	1	1	1 Cartone	B1	229.00	229.00

## Accessori e kit igienici

Codice Video	Articolo	Descrizione	Pezzi per Confezione	Pezzi per Cartone	Minimo Ordinabile	Status	Prezzo in € per Cartone	Prezzo in € Unitario
38414	1174 SV	Coperchio - batterie nero con viti "new std"	1	1	1 Cartone	B1	8.00	8.00
38431	ACK03	Batterie - ricaricabili nimh 2.4V 1200 mAh	1	1	1 Cartone	B1	25.00	25.00
38647	FR03 EU	Caricabatteria per ACK03	1	1	1 Cartone	B1	60.00	60.00
90479	ACK053	Batteria ricaricabile Lite Com	1	1	1 Cartone	B1	42.00	42.00
90485	FR08	Alimentatore	1	1	1 Cartone	B1	21.00	21.00
90507	FR09	Caricabatteria	1	1	1 Cartone	B1	58.00	58.00
90512	ACK081	Batteria Lite Com Plus	1	1	1 Cartone	B1	82.00	82.00
90527	AL2AI	Cavo caricabatteria	1	1	1 Cartone	B1	13.00	13.00
33904	HY73	KIT - Igienico per H7 Headsets	1	20	1 Cartone	B1	191.00	9.55
38349	HY79	KIT - Igienico per Lite-Com II e III	1	1	1 Cartone	B1	15.00	15.00

# Occhiali di protezione

## LINEA PREMIUM

### FUEL



Codice Video	Articolo	Descrizione	Pezzi per Confezione	Pezzi per Cartone	Minimo Ordinabile	Status	Prezzo in € per Cartone	Prezzo in € Unitario
18769	71502-00001M	Occhiale con lente per interni/esterni in PC (SPECCHIATO) astina a spatola blu / acciaio	1	20	1 Cartone	A	353.00	17.65
7460	71502-00002M	Occhiale con lente blu in PC (SPECCHIATO) astina a spatola platino	1	20	1 Cartone	A	353.00	17.65
18778	71502-00003M	Occhiale con lente rossa in PC (SPECCHIATO) astina a spatola titanio	1	20	1 Cartone	A	353.00	17.65
18790	71502-00004M	Occhiale con lente bronzo in PC (AS/AF) astina a spatola bronzo	1	20	1 Cartone	A	353.00	17.65
18811	71502-00005M	Occhiale con lente grigia in PC (POLARIZZATI) astina a spatola nera/arg.	1	20	1 Cartone	A	899.00	44.95

### FUEL X2



Codice Video	Articolo	Descrizione	Pezzi per Confezione	Pezzi per Cartone	Minimo Ordinabile	Status	Prezzo in € per Cartone	Prezzo in € Unitario
19612	71506-00000M	Occhiale con lente trasparente in PC (AS/AF) astina a spatola rame	1	20	1 Cartone	A	398.00	19.90
19615	71506-00001M	Occhiale con lente scura in PC (AS/AF) astina a spatola rame	1	20	1 Cartone	A	398.00	19.90
19629	71506-00002M	Occhiale con lente rossa in PC (SPECCHIATO) astina a spatola rame	1	20	1 Cartone	A	398.00	19.90

### GRÖNHOLM



Codice Video	Articolo	Descrizione	Pezzi per Confezione	Pezzi per Cartone	Minimo Ordinabile	Status	Prezzo in € per Cartone	Prezzo in € Unitario
18946	71462-00001M	Occhiale con lente trasparente in PC (AS/AF) astina a spatola bronzo	1	20	1 Cartone	A	230.00	11.50
19010	71462-00004M	Occhiale con lente trasparente in PC (AS/AF) astina a spatola larga bronzo	1	20	1 Cartone	A	230.00	11.50
18959	71462-00002M	Occhiale con lente bronzo in PC (AS/AF) astina a spatola bronzo	1	20	1 Cartone	A	244.00	12.20
18981	71462-00003M	Occhiale con lente blu in PC (SPECCHIATO) astina a spatola bronzo	1	20	1 Cartone	A	312.00	15.60

### SERIE 2750



Codice Video	Articolo	Descrizione	Pezzi per Confezione	Pezzi per Cartone	Minimo Ordinabile	Status	Prezzo in € per Cartone	Prezzo in € Unitario
22505	2750	Occhiale con lente trasparente in PC (AS/AF)	1	20	1 Cartone	A	230.00	11.50
22507	2751	Occhiale con lente grigia in PC (AS/AF)	1	20	1 Cartone	A	230.00	11.50

# LINEA COMFORT

## SECUREFIT

NOVITA'



Codice Video	Articolo	Descrizione	Pezzi per Confezione	Pezzi per Cartone	Minimo Ordinabile	Status	Prezzo in € per Cartone	Prezzo in € Unitario
82193	SF201AF	SF201AF Occhiale con lente trasparente in PC (AS/AF)	1	20	1 Cartone	B	109.80	5.49
82197	SF202AF	SF202AF Occhiale con lente grigia in PC (AS/AF)	1	20	1 Cartone	B	109.80	5.49
82202	SF203AF	SF203AF Occhiale con lente gialla in PC (AS/AF)	1	20	1 Cartone	B	109.80	5.49
82206	SF201AS	SF201AS Occhiale con lente trasparente in PC (AS)	1	20	1 Cartone	B	94.00	4.70

## EAGLE



Codice Video	Articolo	Descrizione	Pezzi per Confezione	Pezzi per Cartone	Minimo Ordinabile	Status	Prezzo in € per Cartone	Prezzo in € Unitario
18716	01-3022-10M	Occhiale con lente trasparente in CR 39 astina regolabile/pivottante blu	1	20	1 Cartone	A	235.00	11.75
18737	04-3022-20M	Occhiale con lente trasparente in PC (AS) astina regolabile/pivottante blu	1	20	1 Cartone	A	235.00	11.75
18740	04-3022-40M	Occhiale con lente trasparente in PC (DX) astina regolabile/pivottante blu	1	20	1 Cartone	A	307.00	15.35
9421	04-3150-20M	Occhiale con lente correttiva +1.50 in PC (AS) astina regolabile/pivottante blu	1	20	1 Cartone	A	831.00	41.55
18742	04-3200-20M	Occhiale con lente correttiva +2.00 in PC (AS) astina regolabile/pivottante blu	1	20	1 Cartone	A	831.00	41.55
18743	04-3250-20M	Occhiale con lente correttiva +2.50 in PC (AS) astina regolabile/pivottante blu	1	20	1 Cartone	A	831.00	41.55

## SERIE 2840



Codice Video	Articolo	Descrizione	Pezzi per Confezione	Pezzi per Cartone	Minimo Ordinabile	Status	Prezzo in € per Cartone	Prezzo in € Unitario
22359	2840	Occhiale con lente trasparente in PC (AS/AF)	1	20	1 Cartone	A	216.00	10.80
22365	2841	Occhiale con lente grigia in PC (AS/AF)	1	20	1 Cartone	A	216.00	10.80
22382	2842	Occhiale con lente gialla in PC (AS/AF)	1	20	1 Cartone	A	216.00	10.80
22437	2844	Occhiale con lente per interni/esterni in PC (AS/AF)	1	20	1 Cartone	A	216.00	10.80
22452	2845	Occhiale con lente per saldatura IR 5.0 in PC (AS/AF)	1	20	1 Cartone	B	328.00	16.40
22341	2846	Occhiale con lente arancione in PC (AS/AF)	1	20	1 Cartone	A	250.00	12.50

# MAXIM



Codice Video	Articolo	Descrizione	Pezzi per Confezione	Pezzi per Cartone	Minimo Ordinabile	Status	Prezzo in € per Cartone	Prezzo in € Unitario
18592	13225-00000M	Occhiale con lente trasparente in PC (DX) astina regolabile nera	1	20	1 Cartone	A	205.00	10.25
18596	13229-00000M	Occhiale con lente trasparente in PC (DX) astina regolabile denim	1	20	1 Cartone	A	205.00	10.25
18593	13226-00000M	Occhiale con lente bronzo in PC (DX) astina regolabile nera	1	20	1 Cartone	A	233.00	11.65
18595	13228-00000M	Occhiale con lente gialla in PC (DX) astina regolabile nera	1	20	1 Cartone	A	233.00	11.65
18602	13323-00000M	Occhiale con lente per saldatura IR 3.0 (DX) astina regolabile nera	1	20	1 Cartone	B	294.00	14.70
18603	13324-00000M	Occhiale con lente per saldatura IR 5.0 (DX) astina regolabile nera	1	20	1 Cartone	B	294.00	14.70
18594	13227-00000M	Occhiale con lente per interni/esterni in PC (SPECCHIATO) astina regolabile nera	1	20	1 Cartone	A	353.00	17.65
18604	13325-00000M	Occhiale con lente minimizer in PC (SPECCHIATO) astina regolabile nera	1	20	1 Cartone	A	377.00	18.85
17135	11864-00000M	Occhiale con lente trasparente in PC (RAS) astina regolabile nera	1	20	1 Cartone	A	211.00	10.55
67136	40719-00000	Inserito ottico a prescrizione per MAXIM e MAXIM BALLISTIC	1	10	1 Cartone	A	296.00	29.60

# SERIE 2740



Codice Video	Articolo	Descrizione	Pezzi per Confezione	Pezzi per Cartone	Minimo Ordinabile	Status	Prezzo in € per Cartone	Prezzo in € Unitario
22222	2740	Occhiale con lente trasparente in PC (AS/AF)	1	20	1 Cartone	A	205.00	10.25
22227	2741	Occhiale con lente grigia in PC (AS/AF)	1	20	1 Cartone	A	205.00	10.25
22284	2742	Occhiale con lente gialla in PC (AS/AF)	1	20	1 Cartone	A	205.00	10.25

# SOLUS



Codice Video	Articolo	Descrizione	Pezzi per Confezione	Pezzi per Cartone	Minimo Ordinabile	Status	Prezzo in € per Cartone	Prezzo in € Unitario
19016	71505-00001M	Occhiale con lente trasparente in PC (AS) astina a spatola nera/arancio	1	20	1 Cartone	A	160.00	8.00
19018	71505-00002M	Occhiale con lente trasparente in PC (DX) astina a spatola nera/arancio	1	20	1 Cartone	A	184.00	9.20
19021	71505-00003M	Occhiale con lente bronzo in PC (DX) astina a spatola nera/arancio	1	20	1 Cartone	A	192.00	9.60
19023	71505-00004M	Occhiale con lente gialla in PC (DX) astina a spatola nera/arancio	1	20	1 Cartone	A	192.00	9.60
19024	71505-00005M	Occhiale con lente per interni/esterni in PC (SPECCHIATO) astina a spatola nera/arancio	1	20	1 Cartone	A	208.00	10.40
19030	71505-00006M	Occhiale con lente rossa in PC (SPECCHIATO) astina a spatola nera/arancio	1	20	1 Cartone	A	208.00	10.40
19047	71505-00007M	Occhiale con lente trasparente in PC (AS) astina a spatola argento/blu	1	20	1 Cartone	A	160.00	8.00
19050	71505-00008M	Occhiale con lente trasparente in PC (DX) astina a spatola argento/blu	1	20	1 Cartone	A	184.00	9.20
19056	71505-00009M	Occhiale con lente blu in PC (SPECCHIATO) astina a spatola argento/blu	1	20	1 Cartone	A	219.00	10.95

## NASSAU PLUS / RAVE



Codice Video	Articolo	Descrizione	Pezzi per Confezione	Pezzi per Cartone	Minimo Ordinabile	Status	Prezzo in € per Cartone	Prezzo in € Unitario
65605	<b>14706-00000M</b>	PLUS - Occhiale con lente trasparente in PC (DX) astina a spatola blu	1	20	1 Cartone	A	<b>134.00</b>	6.70
43751	<b>14707-00000</b>	PLUS - Occhiale con lente grigia in PC (DX) astina a spatola blu	1	10	1 Cartone	A	<b>77.00</b>	7.70
65580	<b>14700-00000M</b>	PLUS - Occhiale con lente trasparente in PC (DX) astina a spatola nera	1	20	2 Cartoni	A	<b>134.00</b>	6.70
61839	<b>14492-00000M</b>	RAVE - Occhiale con lente trasparente in PC (DX) astina regolabile blu	1	20	1 Cartone	A	<b>164.00</b>	8.20



## **LINEA CLASSIC**

### SERIE 2820



Codice Video	Articolo	Descrizione	Pezzi per Confezione	Pezzi per Cartone	Minimo Ordinabile	Status	Prezzo in € per Cartone	Prezzo in € Unitario
22294	<b>2820</b>	Occhiale con lenti trasparente in PC (AS/AF)	1	20	1 Cartone	A	155.00	7.75
22307	<b>2821</b>	Occhiale con lenti grigia in PC (AS/AF)	1	20	1 Cartone	A	155.00	7.75
22310	<b>2822</b>	Occhiale con lenti gialla in PC (AS/AF)	1	20	1 Cartone	A	155.00	7.75

### SERIE 2720



Codice Video	Articolo	Descrizione	Pezzi per Confezione	Pezzi per Cartone	Minimo Ordinabile	Status	Prezzo in € per Cartone	Prezzo in € Unitario
22217	<b>2720</b>	Occhiale con lenti trasparente in PC (AS/AF)	1	20	1 Cartone	A	150.00	7.50
22220	<b>2721</b>	Occhiale con lenti grigia in PC (AS/AF)	1	20	1 Cartone	A	150.00	7.50
22221	<b>2722</b>	Occhiale con lenti gialla in PC (AS/AF)	1	20	1 Cartone	A	150.00	7.50

### TORA



Codice Video	Articolo	Descrizione	Pezzi per Confezione	Pezzi per Cartone	Minimo Ordinabile	Status	Prezzo in € per Cartone	Prezzo in € Unitario
19089	<b>71501-00001M</b>	Occhiale con lenti trasparente in PC (AS/AF) astina a spatola trasparente	1	20	1 Cartone	A	120.00	6.00
19115	<b>71501-00002M</b>	Occhiale con lenti bronzo in PC (AS/AF) astina a spatola bronzo	1	20	1 Cartone	A	133.00	6.65
19118	<b>71501-00003M</b>	Occhiale con lenti gialla in PC (AS/AF) astina a spatola gialla	1	20	1 Cartone	A	133.00	6.65

## LINEA VALUE

### VIRTUA



Codice Video	Articolo	Descrizione	Pezzi per Confezione	Pezzi per Cartone	Minimo Ordinabile	Status	Prezzo in € per Cartone	Prezzo in € Unitario
19142	71500-00001M	Occhiale con lente trasparente in PC (HARDIUM) astina a spatola trasparente	1	20	1 Cartone	A	71.00	3.55
19145	71500-00002M	Occhiale con lente grigia in PC (HARDIUM) astina a spatola grigia	1	20	1 Cartone	A	71.00	3.55
19150	71500-00003M	Occhiale con lente gialla in PC (HARDIUM) astina a spatola gialla	1	20	1 Cartone	A	71.00	3.55
19160	71500-00004M	Occhiale con lente blu in PC (SPECCHIATO) astina a spatola blu	1	20	1 Cartone	A	111.00	5.55

### VIRTUA AP



Codice Video	Articolo	Descrizione	Pezzi per Confezione	Pezzi per Cartone	Minimo Ordinabile	Status	Prezzo in € per Cartone	Prezzo in € Unitario
39637	71512-00000M	Occhiale con lente trasparente in PC (AS)	1	20	1 Cartone	A	60.00	3.00
39645	71512-00001M	Occhiale con lente grigia in PC (AS)	1	20	1 Cartone	A	60.00	3.00

### KX



Codice Video	Articolo	Descrizione	Pezzi per Confezione	Pezzi per Cartone	Minimo Ordinabile	Status	Prezzo in € per Cartone	Prezzo in € Unitario
17173	17-5117-1100	Occhiale con lente trasparente in PC astina a spatola nera	1	20	1 Cartone	A	72.00	3.60
65562	17-5117-1040M	Occhiale con lente trasparente in PC (DX) astina a spatola blu	1	20	1 Cartone	A	130.00	6.50

# LINEA SPECIALIST

## LIGHT VISION



Codice Video	Articolo	Descrizione	Pezzi per Confezione	Pezzi per Cartone	Minimo Ordinabile	Status	Prezzo in € per Cartone	Prezzo in € Unitario
18815	11356-00000M	Occhiale con lente trasparente in PC astina a spatola argento/nera con 2 luci led	1	20	1 Cartone	A	361.00	18.05

## LUCI A LED



Codice Video	Articolo	Descrizione	Pezzi per Confezione	Pezzi per Cartone	Minimo Ordinabile	Status	Prezzo in € per Cartone	Prezzo in € Unitario
19591	26-4000-00M	Luci LED da applicare a tutti i modelli	1	6	1 Cartone	B	83.00	13.83

## TORA CCS



Codice Video	Articolo	Descrizione	Pezzi per Confezione	Pezzi per Cartone	Minimo Ordinabile	Status	Prezzo in € per Cartone	Prezzo in € Unitario
39626	71511-00000M	Occhiale con lente trasparente in PC (AS/AF) con fessura per inserto auricolare CCS (Cord Control System)	1	20	1 Cartone	A	137.00	6.85

## MAXIM BALLISTIC



Codice Video	Articolo	Descrizione	Pezzi per Confezione	Pezzi per Cartone	Minimo Ordinabile	Status	Prezzo in € per Cartone	Prezzo in € Unitario
18597	13296-00000M	Occhiale con lente trasp. in PC (DX) astina diritta nera	1	20	1 Cartone	A	205.00	10.25
18598	13297-00000M	Occhiale con lente bronzo in PC (DX) astina diritta nera	1	20	1 Cartone	A	233.00	11.65
18601	13299-00000M	Occhiale con lente gialla in PC (DX) astina diritta nera	1	20	1 Cartone	A	233.00	11.65
18605	13326-00000M	Occhiale con lente vermiglio in PC (DX) astina diritta nera	1	20	1 Cartone	A	349.00	17.45
18599	13298-00000M	Occhiale con lente int./est. in PC (DX) astina diritta nera	1	20	1 Cartone	A	353.00	17.65
17136	11865-00000M	Occhiale con lente trasparente in PC (RAS) astina dritta nera	1	20	1 Cartone	A	211.00	10.55

# Occhiali a mascherina di protezione

## LINEA COMFORT

### SERIE 2890



Codice Video	Articolo	Descrizione	Pezzi per Confezione	Pezzi per Cartone	Minimo Ordinabile	Status	Prezzo in € per Cartone	Prezzo in € Unitario
22457	<b>2890</b>	Mascherina con lente trasparente in PC (AS/AF) banda elastica, ventilazione indiretta	1	10	1 Cartone	A	<b>136.00</b>	13.60
22460	<b>2890A</b>	Mascherina con lente trasparente in ACETATO (AF) banda elastica, ventilazione indiretta	1	10	1 Cartone	A	<b>154.00</b>	15.40
22464	<b>2890S</b>	Mascherina con lente trasparente in PC (AS/AF) banda elastica, a tenuta di gas	1	10	1 Cartone	A	<b>134.00</b>	13.40
22465	<b>2890SA</b>	Mascherina con lente trasparente in ACETATO (AF) banda elastica, a tenuta di gas	1	10	1 Cartone	A	<b>152.00</b>	15.20
95716	<b>289A</b>	Lenti sostitutive per 3M 2890A/2890SA - ACETATO	1	20	1 Cartone	A	<b>152.00</b>	7.60
57244	<b>289</b>	Lenti sostitutive per 3M 2890/2890S - PC	1	20	1 Cartone	A	<b>137.00</b>	6.85

### FAHRENHEIT



Codice Video	Articolo	Descrizione	Pezzi per Confezione	Pezzi per Cartone	Minimo Ordinabile	Status	Prezzo in € per Cartone	Prezzo in € Unitario
56120	<b>71360-00012M</b>	Mascherina con lente trasparente in PC (AS) banda elastica in nylon, ventilazione indiretta	1	10	1 Cartone	B	<b>117.00</b>	11.70
47578	<b>71360-00011M</b>	Mascherina con lente trasparente in PC (DX) banda elastica in nylon, ventilazione indiretta	1	10	1 Cartone	B	<b>134.00</b>	13.40
85989	<b>71360-00015M</b>	Mascherina con lente trasparente in ACETATO (AS/AF) banda elastica in neoprene, non ventilata	1	10	1 Cartone	B	<b>143.00</b>	14.30
56137	<b>71360-00013M</b>	Mascherina con lente trasparent. in ACETATO (AS/AF) banda elastica in neoprene, ventilazione indiretta T-N-WEAR	1	10	1 Cartone	B	<b>150.00</b>	15.00
7389	<b>71360-00014M</b>	Mascherina con lente trasparente in PC (DX) banda elastica in nylon, ventilazione indiretta + bordo in spugna	1	10	1 Cartone	B	<b>169.00</b>	16.90
56138	<b>71360-00017M</b>	Mascherina con lente trasparente in ACETATO (AS/AF) per elmetto, non ventilata + bordo in spugna	1	10	1 Cartone	B	<b>169.00</b>	16.90
19272	<b>71360-00006M</b>	Pellicola a strappo in poliestere per FAHRENHEIT T-N-WEAR	1	10	1 Cartone	A	<b>7.00</b>	0.70

### MODUL R



Codice Video	Articolo	Descrizione	Pezzi per Confezione	Pezzi per Cartone	Minimo Ordinabile	Status	Prezzo in € per Cartone	Prezzo in € Unitario
19328	<b>71361-00003M</b>	Semivisiera in policarbonato con sistema di ventilazione regolabile	1	10	1 Cartone	A	<b>113.00</b>	11.30
19300	<b>71361-00001M</b>	Mascherina con lente trasparente in PC (DX) banda elastica - ventilazione indiretta	1	10	1 Cartone	A	<b>132.00</b>	13.20
19310	<b>71361-00002M</b>	Lenti sostitutive in PC (DX) per MODUL R	1	10	1 Cartone	A	<b>69.00</b>	6.90

## LINEA VALUE

4700 / 4800



Codice Video	Articolo	Descrizione	Pezzi per Confezione	Pezzi per Cartone	Minimo Ordinabile	Status	Prezzo in € per Cartone	Prezzo in € Unitario
19352	71359-00000M	4700 - Mascherina con lente trasparente in PC banda elastica a ventilazione diretta	1	200	1 Cartone	A	346.00	1.73
68986	71347-00011M	4800 - Mascherina con lente trasparente in PC banda elastica a ventilazione indiretta	1	200	1 Cartone	A	420.00	2.10
67690	71347-00014M	4800 - Mascherina con lente trasparente in PC (AF) banda elastica a ventilazione indiretta	1	200	1 Cartone	A	714.00	3.57

## LINEA SPECIALIST

MAXIM 2x2



Codice Video	Articolo	Descrizione	Pezzi per Confezione	Pezzi per Cartone	Minimo Ordinabile	Status	Prezzo in € per Cartone	Prezzo in € Unitario
19390	71504-00002M	Mascherina con lente trasparente in PC (AS/AF) astina a spatola + banda elastica nera	1	10	1 Cartone	A	308.00	30.80
19364	71504-00001M	Mascherina con kit 3 lenti (trasp./gialla/grigia) in PC (AS/AF) astina a spatola + banda elastica nera	1	10	1 Cartone	A	480.00	48.00

MAXIM HYBRID



Codice Video	Articolo	Descrizione	Pezzi per Confezione	Pezzi per Cartone	Minimo Ordinabile	Status	Prezzo in € per Cartone	Prezzo in € Unitario
18607	13330-00000M	Mascherina con lente trasp. in PC (DX) banda elastica in nylon, ventilazione indiretta	1	10	1 Cartone	A	138.00	13.80
64375	10926	Lenti di ricambio trasparenti in PC per MAXIM HYBRID	1	25	1 Cartone	A	170.00	6.80

# Sovraocchiali di protezione

## LINEA COMFORT

### SERIE 2800



Codice Video	Articolo	Descrizione	Pezzi per Confezione	Pezzi per Cartone	Minimo Ordinabile	Status	Prezzo in € per Cartone	Prezzo in € Unitario
22467	2800	Sovraocchiale con lente trasparente in PC (AS)	1	20	1 Cartone	A	173.00	8.65
22471	2802	Sovraocchiale con lente gialla (AS)	1	20	1 Cartone	A	173.00	8.65

### OX



Codice Video	Articolo	Descrizione	Pezzi per Confezione	Pezzi per Cartone	Minimo Ordinabile	Status	Prezzo in € per Cartone	Prezzo in € Unitario
65577	17-5118-0000M	OX 1000 - Sovraocchiale con lente trasparente in PC astina fissa nera	1	20	1 Cartone	A	101.00	5.05
43314	17-5118-2040M	OX 2000 - Sovraocchiale con lente trasparente in PC (DX) astina pivottante blu	1	20	1 Cartone	A	166.00	8.30
43319	17-5118-3040M	OX 3000 - Sovraocchiale con lente trasparente in PC (DX) astina a spatola blu	1	20	1 Cartone	A	144.00	7.20

## LINEA VALUE

### VISITOR



Codice Video	Articolo	Descrizione	Pezzi per Confezione	Pezzi per Cartone	Minimo Ordinabile	Status	Prezzo in € per Cartone	Prezzo in € Unitario
91820	71448-00001M	Sovraocchiale con lente trasparente in PC (AS) astina a spatola trasparente	1	20	1 Cartone	A	46.00	2.30
19430	17-5112-02M	Sovraocchiale con lente verde in PC (AS) astina a spatola verde	1	20	1 Cartone	A	168.00	8.40
19432	17-5113-03M	Sovraocchiale con lente per saldatura IR 3.0 (AS) astina a spatola verde	1	20	1 Cartone	B	287.00	14.35

### TOURGUARD



Codice Video	Articolo	Descrizione	Pezzi per Confezione	Pezzi per Cartone	Minimo Ordinabile	Status	Prezzo in € per Cartone	Prezzo in € Unitario
18611	41170-00000M	Sovraocchiale con lente trasparente in PC (AS) astina a spatola trasparente larga	1	20	1 Cartone	A	47.00	2.35
18615	41176-00000M	Sovraocchiale con lente trasparente in PC (AS) astina a spatola trasparente stretta	1	20	1 Cartone	A	47.00	2.35

## Accessori

### Cordini



Codice Video	Articolo	Descrizione	Pezzi per Confezione	Pezzi per Cartone	Minimo Ordinabile	Status	Prezzo in € per Cartone	Prezzo in € Unitario
19581	16610-00000M	Banda elastica regolabile per MAXIM e MAXIM BALLISTIC	1	10	1 Cartone	B	57.00	5.70
19598	90931-00000M	Cordino di nylon regolabile	1	50	1 Cartone	B	42.00	0.84
18703	90943-00000M	Cordino universale	1	50	1 Cartone	B	38.00	0.76
19606	90933-00000M	Cordino esclusivo per EAGLE e OX 2000	1	50	1 Cartone	B	59.00	1.18

### Panni/Salviette



Codice Video	Articolo	Descrizione	Pezzi per Confezione	Pezzi per Cartone	Minimo Ordinabile	Status	Prezzo in € per Cartone	Prezzo in € Unitario
19542	26-6710-00M	Panno in microfibra	1	10	1 Cartone	B	20.00	2.00
19518	26-2000-00M	Fazzolettini di carta umidificati con trattamento antistatico e antiappannamento: dispenser x 500	1	1	1 Cartone	B	72.00	72.00

### Custodie



Codice Video	Articolo	Descrizione	Pezzi per Confezione	Pezzi per Cartone	Minimo Ordinabile	Status	Prezzo in € per Cartone	Prezzo in € Unitario
19465	26-6780-00M	Custodia morbida in microfibra colore nero per Occhiali	1	10	1 Cartone	B	24.00	2.40
19468	26-6800-00M	Custodia morbida in microfibra colore nero per Mascherine	1	10	1 Cartone	B	33.00	3.30
19461	12-0300-00M	Custodia rigida in plastica con chiusura a scatto	1	20	1 Cartone	B	95.00	4.75
19462	12-0500-00M	Custodia semirigida in cordura con chiusura in velcro con clip e passante cintura	1	20	1 Cartone	B	122.00	6.10
19463	12-0600-00M	Custodia morbida in cordura con zip, clip e passante cintura	1	20	1 Cartone	B	120.00	6.00
19438	12-0200-00M	Custodia grande rigida in similpelle con passante cintura	1	10	1 Cartone	B	83.00	8.30
19464	12-0700-00M	Custodia rigida in cordura per MAXIM BALLISTIC KIT	1	10	1 Cartone	B	83.00	8.30

### RIBALTINE EAGLE CLIP-ON

Codice Video	Articolo	Descrizione	Pezzi per Confezione	Pezzi per Cartone	Minimo Ordinabile	Status	Prezzo in € per Cartone	Prezzo in € Unitario
18693	28-3421-05M	Ribaltina con lente per saldatura IR 5.0 (AS)	1	20	1 Cartone	B1	506.00	25.30
18696	28-3421-07M	Ribaltina con lente per saldatura IR 7.0 (AS)	1	20	1 Cartone	B1	506.00	25.30
18690	06-3250-20M	Ribaltina con lente correttiva +2.50 in PC	1	20	1 Cartone	B1	986.00	49.30
13060	06-3421-29M	Ribaltina con lente Minerale NEOTHERM	1	20	1 Cartone	B1	1,178.00	58.90

## Occhiali e Schermi per Saldatura

### MAXIM



Codice Video	Articolo	Descrizione	Pezzi per Confezione	Pezzi per Cartone	Minimo Ordinabile	Status	Prezzo in € per Cartone	Prezzo in € Unitario
18602	13323-00000M	Occhiale con lente per saldatura IR 3.0 (DX) astina regolabile nera	1	20	1 Cartone	B	294.00	14.70
18603	13324-00000M	Occhiale con lente per saldatura IR 5.0 (DX) astina regolabile nera	1	20	1 Cartone	B	294.00	14.70

### EAGLE



Codice Video	Articolo	Descrizione	Pezzi per Confezione	Pezzi per Cartone	Minimo Ordinabile	Status	Prezzo in € per Cartone	Prezzo in € Unitario
18746	27-3024-03M	Occhiale con lente per saldatura IR 3.0 (AS) astina regolabile nera	1	20	1 Cartone	B	335.00	16.75
18754	27-3024-05M	Occhiale con lente per saldatura IR 5.0 (AS) astina regolabile nera	1	20	1 Cartone	B	335.00	16.75
18692	27-3024-07M	Occhiale con lente per saldatura IR 7.0 (AS) astina regolabile nera	1	20	1 Cartone	B	335.00	16.75

### NASSAU RAVE



Codice Video	Articolo	Descrizione	Pezzi per Confezione	Pezzi per Cartone	Minimo Ordinabile	Status	Prezzo in € per Cartone	Prezzo in € Unitario
64750	14498-00000M	RAVE - Occhiale con lente per saldatura IR 3.0 (DX) astina regolabile nera	1	20	1 Cartone	A	196.00	9.80

### 2895S



Codice Video	Articolo	Descrizione	Pezzi per Confezione	Pezzi per Cartone	Minimo Ordinabile	Status	Prezzo in € per Cartone	Prezzo in € Unitario
90229	2895S	Mascherina con lente per saldatura IR 5.0 (AS/AF)	1	10	1 Cartone	A	164.00	16.40

### 2400



Codice Video	Articolo	Descrizione	Pezzi per Confezione	Pezzi per Cartone	Minimo Ordinabile	Status	Prezzo in € per Cartone	Prezzo in € Unitario
19248	27-2400-05M	2400 - Mascherina con lente in PC per saldatura IR 5.0 (HARDIUM) banda elastica	1	10	1 Cartone	A	141.00	14.10

### SCHERMI PER SALDATURA AUTO OSCURANTI 10V

NOVITA'



Codice Video	Articolo	Descrizione	Pezzi per Confezione	Pezzi per Cartone	Minimo Ordinabile	Status	Prezzo in € per Cartone	Prezzo in € Unitario
76091	101101	Schermo per saldatura con filtro auto oscurante	1	12	1	B	1,404.00	117.00
76110	101102	Schermo per saldatura con filtro auto oscurante	1	60	1	B	6,720.00	112.00



# Elmetti di sicurezza con UVICATOR



## G2000 - Bardatura in plastica, ventilati

Codice Video	Articolo	Descrizione	Pezzi per Confezione	Pezzi per Cartone	Minimo Ordinabile	Status	Prezzo in € per Cartone	Prezzo in € Unitario
40584	<b>G2000CUV-BB</b>	Elmetto ventilato bardatura plastica azzurro con UVICATOR	1	20	1 Cartone	A	<b>400.00</b>	20.00
40649	<b>G2000CUV-GP</b>	Elmetto ventilato bardatura plastica verde con UVICATOR	1	20	1 Cartone	A	<b>400.00</b>	20.00
40599	<b>G2000CUV-GU</b>	Elmetto ventilato bardatura plastica giallo con UVICATOR	1	20	1 Cartone	A	<b>400.00</b>	20.00
40606	<b>G2000CUV-OR</b>	Elmetto ventilato bardatura plastica arancio con UVICATOR	1	20	1 Cartone	A	<b>400.00</b>	20.00
40610	<b>G2000CUV-RD</b>	Elmetto ventilato bardatura plastica rosso con UVICATOR	1	20	1 Cartone	A	<b>400.00</b>	20.00
40480	<b>G2000CUV-VI</b>	Elmetto ventilato bardatura plastica bianco con UVICATOR	1	20	1 Cartone	A	<b>400.00</b>	20.00

## G2000 - Bardatura in pelle, ventilati

Codice Video	Articolo	Descrizione	Pezzi per Confezione	Pezzi per Cartone	Minimo Ordinabile	Status	Prezzo in € per Cartone	Prezzo in € Unitario
40481	<b>G2000DUV-BB</b>	Elmetto ventilato bardatura pelle azzurro con UVICATOR	1	20	1 Cartone	B	<b>438.00</b>	21.90
40500	<b>G2000DUV-GP</b>	Elmetto ventilato bardatura pelle verde con UVICATOR	1	20	1 Cartone	B	<b>438.00</b>	21.90
40501	<b>G2000DUV-GU</b>	Elmetto ventilato bardatura pelle giallo con UVICATOR	1	20	1 Cartone	B	<b>438.00</b>	21.90
40516	<b>G2000DUV-OR</b>	Elmetto ventilato bardatura pelle arancio con UVICATOR	1	20	1 Cartone	B	<b>438.00</b>	21.90
40554	<b>G2000DUV-RD</b>	Elmetto ventilato bardatura pelle rosso con UVICATOR	1	20	1 Cartone	B	<b>438.00</b>	21.90
40556	<b>G2000DUV-VI</b>	Elmetto ventilato bardatura pelle bianco con UVICATOR	1	20	1 Cartone	B	<b>438.00</b>	21.90

## G2000 - Bardatura in plastica, ventilati con cricchetto

Codice Video	Articolo	Descrizione	Pezzi per Confezione	Pezzi per Cartone	Minimo Ordinabile	Status	Prezzo in € per Cartone	Prezzo in € Unitario
68755	<b>G2000NUV-BB</b>	Elmetto ventilato bardatura plastica azzurro con cricchetto e UVICATOR	1	20	1 Cartone	B	<b>488.00</b>	24.40
68765	<b>G2000NUV-GP</b>	Elmetto ventilato bardatura plastica verde con cricchetto e UVICATOR	1	20	1 Cartone	B	<b>488.00</b>	24.40
68777	<b>G2000NUV-GU</b>	Elmetto ventilato bardatura plastica giallo con cricchetto e UVICATOR	1	20	1 Cartone	B	<b>488.00</b>	24.40
68792	<b>G2000NUV-OR</b>	Elmetto ventilato bardatura plastica arancio con cricchetto e UVICATOR	1	20	1 Cartone	B	<b>488.00</b>	24.40
68804	<b>G2000NUV-RD</b>	Elmetto ventilato bardatura plastica rosso con cricchetto e UVICATOR	1	20	1 Cartone	B	<b>488.00</b>	24.40
68806	<b>G2000NUV-VI</b>	Elmetto ventilato bardatura plastica bianco con cricchetto e UVICATOR	1	20	1 Cartone	B	<b>488.00</b>	24.40
68809	<b>G2000NUV-GB</b>	Elmetto ventilato bardatura plastica Hi-Viz con cricchetto e UVICATOR	1	20	1 Cartone	B	<b>488.00</b>	24.40

## G2001 - Bardatura in plastica, dielettrici 400 VOLT

Codice Video	Articolo	Descrizione	Pezzi per Confezione	Pezzi per Cartone	Minimo Ordinabile	Status	Prezzo in € per Cartone	Prezzo in € Unitario
96994	<b>G2001CUV-BB</b>	Elmetto bardatura plastica dielettrico 440 vac azzurro con UVICATOR	1	20	1 Cartone	C	<b>400.00</b>	20.00
97000	<b>G2001CUV-GU</b>	Elmetto bardatura plastica dielettrico 440 vac giallo con UVICATOR	1	20	1 Cartone	C	<b>400.00</b>	20.00
97003	<b>G2001CUV-OR</b>	Elmetto bardatura plastica dielettrico 440 vac arancio con UVICATOR	1	20	1 Cartone	C	<b>400.00</b>	20.00
40576	<b>G2001CUV-RD</b>	Elmetto bardatura plastica dielettrico 440 vac rosso con UVICATOR	1	20	1 Cartone	C	<b>400.00</b>	20.00
40577	<b>G2001CUV-VI</b>	Elmetto bardatura plastica dielettrico 440 vac bianco con UVICATOR	1	20	1 Cartone	B1	<b>400.00</b>	20.00

## G2001 - Bardatura in pelle, dielettrici 400 VOLT

Codice Video	Articolo	Descrizione	Pezzi per Confezione	Pezzi per Cartone	Minimo Ordinabile	Status	Prezzo in € per Cartone	Prezzo in € Unitario
40580	<b>G2001DUV BB</b>	Elmetto bardatura pelle dielettrico 440 vac azzurro con UVICATOR	1	20	1 Cartone	C	<b>438.00</b>	21.90
40582	<b>G2001DUV GU</b>	Elmetto bardatura pelle dielettrico 440 vac giallo con UVICATOR	1	20	1 Cartone	C	<b>438.00</b>	21.90
97012	<b>G2001DUV OR</b>	Elmetto bardatura pelle dielettrico 440 vac arancio con UVICATOR	1	20	1 Cartone	C	<b>438.00</b>	21.90
40583	<b>G2001DUV VI</b>	Elmetto bardatura pelle dielettrico 440 vac bianco con UVICATOR	1	20	1 Cartone	B1	<b>438.00</b>	21.90

## G2001 - Bardatura in plastica, dielettrici 400 VOLT con cricchetto

Codice Video	Articolo	Descrizione	Pezzi per Confezione	Pezzi per Cartone	Minimo Ordinabile	Status	Prezzo in € per Cartone	Prezzo in € Unitario
68832	<b>G2001NUV-BB</b>	Elmetto bardatura plastica dielettrico 440 vac azzurro con UVICATOR	1	20	1 Cartone	C	<b>488.00</b>	24.40
68836	<b>G2001NUV-GP</b>	Elmetto bardatura plastica dielettrico 440 vac Hi Viz con UVICATOR	1	20	1 Cartone	C	<b>488.00</b>	24.40
68837	<b>G2001NUV-GU</b>	Elmetto bardatura plastica dielettrico 440 vac giallo con UVICATOR	1	20	1 Cartone	C	<b>488.00</b>	24.40
68890	<b>G2001NUV-OR</b>	Elmetto bardatura plastica dielettrico 440 vac arancio con UVICATOR	1	20	1 Cartone	C	<b>488.00</b>	24.40
60868	<b>G2001NUV-RD</b>	Elmetto bardatura plastica dielettrico 440 vac rosso con UVICATOR	1	20	1 Cartone	C	<b>488.00</b>	24.40
68893	<b>G2001NUV-VI</b>	Elmetto bardatura plastica dielettrico 440 vac bianco con UVICATOR	1	20	1 Cartone	B1	<b>488.00</b>	24.40

## G2001 - Bardatura in pelle, dielettrici 1000 VOLT

Codice Video	Articolo	Descrizione	Pezzi per Confezione	Pezzi per Cartone	Minimo Ordinabile	Status	Prezzo in € per Cartone	Prezzo in € Unitario
69595	<b>G2001DUV1000V-VI</b>	Elmetto bardatura pelle dielettrico 1000 volt bianco con UVICATOR	1	10	1 Cartone	C	<b>310.00</b>	31.00

## G3000 - Bardatura in plastica, ventilati



Codice Video	Articolo	Descrizione	Pezzi per Confezione	Pezzi per Cartone	Minimo Ordinabile	Status	Prezzo in € per Cartone	Prezzo in € Unitario
21750	<b>G3000CUV-BB</b>	Elmetto ventilato bardatura plastica azzurro con UVICATOR	1	20	1 Cartone	A	<b>400.00</b>	20.00
21757	<b>G3000CUV-GB</b>	Elmetto ventilato bardatura plastica HI-VIZ con UVICATOR	1	20	1 Cartone	A	<b>400.00</b>	20.00
21787	<b>G3000CUV-GP</b>	Elmetto ventilato bardatura plastica verde con UVICATOR	1	20	1 Cartone	A	<b>400.00</b>	20.00
21801	<b>G3000CUV-GU</b>	Elmetto ventilato bardatura plastica giallo con UVICATOR	1	20	1 Cartone	A	<b>400.00</b>	20.00
21806	<b>G3000CUV-OR</b>	Elmetto ventilato bardatura plastica arancio con UVICATOR	1	20	1 Cartone	A	<b>400.00</b>	20.00
21809	<b>G3000CUV-RD</b>	Elmetto ventilato bardatura plastica rosso con UVICATOR	1	20	1 Cartone	A	<b>400.00</b>	20.00
21822	<b>G3000CUV-VI</b>	Elmetto ventilato bardatura plastica bianco con UVICATOR	1	20	1 Cartone	A	<b>400.00</b>	20.00

## G3000 - Bardatura in pelle, ventilati

Codice Video	Articolo	Descrizione	Pezzi per Confezione	Pezzi per Cartone	Minimo Ordinabile	Status	Prezzo in € per Cartone	Prezzo in € Unitario
21826	<b>G3000DUV-BB</b>	Elmetto ventilato bardatura pelle azzurro con UVICATOR	1	20	1 Cartone	B	<b>438.00</b>	21.90
21831	<b>G3000DUV-GB</b>	Elmetto ventilato bardatura pelle HI-VIZ con UVICATOR	1	20	1 Cartone	B	<b>438.00</b>	21.90
21834	<b>G3000DUV-GP</b>	Elmetto ventilato bardatura pelle verde con UVICATOR	1	20	1 Cartone	B	<b>438.00</b>	21.90
21840	<b>G3000DUV-GU</b>	Elmetto ventilato bardatura pelle giallo con UVICATOR	1	20	1 Cartone	B	<b>438.00</b>	21.90
21850	<b>G3000DUV-OR</b>	Elmetto ventilato bardatura pelle arancio con UVICATOR	1	20	1 Cartone	B	<b>438.00</b>	21.90
21854	<b>G3000DUV-RD</b>	Elmetto ventilato bardatura pelle rosso con UVICATOR	1	20	1 Cartone	B	<b>438.00</b>	21.90
21861	<b>G3000DUV-VI</b>	Elmetto ventilato bardatura pelle bianco con UVICATOR	1	20	1 Cartone	B	<b>438.00</b>	21.90

## G3000 - Bardatura in plastica, ventilati con cricchetto

Codice Video	Articolo	Descrizione	Pezzi per Confezione	Pezzi per Cartone	Minimo Ordinabile	Status	Prezzo in € per Cartone	Prezzo in € Unitario
45328	<b>G3000NUV-BB</b>	Elmetto ventilato bard. a cricchetto plastica azzurro con UVICATOR	1	20	1 Cartone	B	<b>488.00</b>	24.40
45329	<b>G3000NUV-GB</b>	Elmetto ventilato bard. a cricchetto plastica HI-VIZ con UVICATOR	1	20	1 Cartone	B	<b>488.00</b>	24.40
45331	<b>G3000NUV-GP</b>	Elmetto ventilato bard. a cricchetto plastica verde con UVICATOR	1	20	1 Cartone	B	<b>488.00</b>	24.40
45338	<b>G3000NUV-GU</b>	Elmetto ventilato bard. a cricchetto plastica giallo con UVICATOR	1	20	1 Cartone	B	<b>488.00</b>	24.40
45341	<b>G3000NUV-OR</b>	Elmetto ventilato bard. a cricchetto plastica arancio con UVICATOR	1	20	1 Cartone	B	<b>488.00</b>	24.40
45345	<b>G3000NUV-RD</b>	Elmetto ventilato bard. a cricchetto plastica rosso con UVICATOR	1	20	1 Cartone	B	<b>488.00</b>	24.40
45346	<b>G3000NUV-VI</b>	Elmetto ventilato bard. a cricchetto plastica bianco con UVICATOR	1	20	1 Cartone	B	<b>488.00</b>	24.40

## G3001 - Bardatura in plastica, dielettrici 400 VOLT

Codice Video	Articolo	Descrizione	Pezzi per Confezione	Pezzi per Cartone	Minimo Ordinabile	Status	Prezzo in € per Cartone	Prezzo in € Unitario
21879	<b>G3001CUV-BB</b>	Elmetto non ventilato bardatura plastica dielettrico 440 vac azzurro con UVICATOR	1	20	1 Cartone	C	400.00	20.00
21888	<b>G3001CUV-GP</b>	Elmetto non ventilato bardatura plastica dielettrico 440 vac verde con UVICATOR	1	20	1 Cartone	C	400.00	20.00
21889	<b>G3001CUV-GU</b>	Elmetto non ventilato bardatura plastica dielettrico 440 vac giallo con UVICATOR	1	20	1 Cartone	C	400.00	20.00
21891	<b>G3001CUV-OR</b>	Elmetto non ventilato bardatura plastica dielettrico 440 vac arancio con UVICATOR	1	20	1 Cartone	C	400.00	20.00
21897	<b>G3001CUV-RD</b>	Elmetto non ventilato bardatura plastica dielettrico 440 vac rosso con UVICATOR	1	20	1 Cartone	C	400.00	20.00
21898	<b>G3001CUV-VI</b>	Elmetto non ventilato bardatura plastica dielettrico 440 vac bianco con UVICATOR	1	20	1 Cartone	B1	400.00	20.00

## G3001 - Bardatura in pelle, dielettrici 400 VOLT

Codice Video	Articolo	Descrizione	Pezzi per Confezione	Pezzi per Cartone	Minimo Ordinabile	Status	Prezzo in € per Cartone	Prezzo in € Unitario
21899	<b>G3001DUV-BB</b>	Elmetto non ventilato bardatura pelle dielettrico 440 vac azzurro con UVICATOR	1	20	1 Cartone	C	438.00	21.90
21905	<b>G3001DUV-GU</b>	Elmetto non ventilato bardatura pelle dielettrico 440 vac giallo con UVICATOR	1	20	1 Cartone	C	438.00	21.90
21921	<b>G3001DUV-RD</b>	Elmetto non ventilato bardatura pelle dielettrico 440 vac rosso con UVICATOR	1	20	1 Cartone	C	438.00	21.90
21922	<b>G3001DUV-VI</b>	Elmetto non ventilato bardatura pelle dielettrico 440 vac bianco con UVICATOR	1	20	1 Cartone	B1	438.00	21.90

## G3001 - Bardatura in plastica, dielettrici 400 VOLT con cricchetto

Codice Video	Articolo	Descrizione	Pezzi per Confezione	Pezzi per Cartone	Minimo Ordinabile	Status	Prezzo in € per Cartone	Prezzo in € Unitario
45348	<b>G3001NUV-GU</b>	Elmetto bardatura plastica dielettrico 440 vac giallo con UVICATOR	1	20	1 Cartone	C	488.00	24.40
45350	<b>G3001NUV-VI</b>	Elmetto bardatura plastica dielettrico 440 vac bianco con UVICATOR	1	20	1 Cartone	B1	488.00	24.40

## G3001 - Bardatura in pelle, dielettrici 1000 VOLT

Codice Video	Articolo	Descrizione	Pezzi per Confezione	Pezzi per Cartone	Minimo Ordinabile	Status	Prezzo in € per Cartone	Prezzo in € Unitario
15857	<b>G3001DUV1000V-VI</b>	Elmetto bardatura pelle dielettrico 1000 volt bianco con UVICATOR	1	10	1 Cartone	C	310.00	31.00

# Kit Elmetti di sicurezza con UVICATOR

## KIT forestali



Codice Video	Articolo	Descrizione	Pezzi per Confezione	Pezzi per Cartone	Minimo Ordinabile	Status	Prezzo in € per Cartone	Prezzo in € Unitario
55659	G3000NOR51V5C	Kit elmetto G3000N arancio a cricchetto, cuffie H31P3K arancio Visiera V5C	1	10	1 Cartone	B	713.00	71.30
21674	G3000CUOR31V4JK	Kit elmetto arancio con H31 e V4JK SNR=28 dB	1	10	1 Cartone	B	753.00	75.30
55660	G3000NOR51V5C	Kit elmetto G3000N arancio a cricchetto, cuffie H510 Optime I Visiera V5C	1	10	1 Cartone	B	713.00	71.30
55663	G3000MOR31V5C	Kit elmetto G3000M arancio a cricchetto con bardatura in pelle, cuffie H31 Arancio Visiera V5J	1	10	1 Cartone	B	782.00	78.20
45309	G3000DUGU52V4JK SV	Kit elmetto in pelle giallo con Optime II e V4JK SV SNR=31 dB	1	10	1 Cartone	B	782.00	78.20
55667	G3000MOR52V5J	Kit elmetto G3000M arancio a cricchetto con bardatura in pelle, cuffie H520 Optime II Arancio Visiera V5J	1	10	1 Cartone	B	782.00	78.20

## KIT dielettrici

Codice Video	Articolo	Descrizione	Pezzi per Confezione	Pezzi per Cartone	Minimo Ordinabile	Status	Prezzo in € per Cartone	Prezzo in € Unitario
68810	G2001DUVI3101V4H	KIT dielettrico elmetto G2000 bianco con H31 e V4H SNR=28 dB	1	10	1 Cartone	C	709.00	70.90
40216	G2001DUGU3101V4H	KIT dielettrico elmetto G2000 giallo con H31 e V4H SNR=28 dB	1	10	1 Cartone	C	709.00	70.90
21698	G3001DUGU3101V4H01	Kit dielettrico elmetto G3000 giallo con H31 e V4H SNR=28 dB	1	10	1 Cartone	C	724.00	72.40

## SISTEMI MULTIPLI - G500



Codice Video	Articolo	Descrizione	Pezzi per Confezione	Pezzi per Cartone	Minimo Ordinabile	Status	Prezzo in € per Cartone	Prezzo in € Unitario
25071	G500V5CH510-OR	Sistema con Optime I arancione e 5C visiera a rete SNR=27 dB	1	10	1 Cartone	B	378.00	37.80
25083	G500V5JH510-OR	Sistema con Optime I arancione e 5J visiera a rete con massima visibilità SNR=27 dB	1	10	1 Cartone	B	509.00	50.90
25051	G500V5FH510-GU	Sistema con Optime I gialla e 5F-1 visiera trasparente SNR=27 dB	1	10	1 Cartone	B	386.00	38.60

## SISTEMI MULTIPLI - Cuffie e visiera



Codice Video	Articolo	Descrizione	Pezzi per Confezione	Pezzi per Cartone	Minimo Ordinabile	Status	Prezzo in € per Cartone	Prezzo in € Unitario
40427	V40AH510A-401-GU	Sistema con Optime I gialla e GR21 visiera a rete SNR=27 dB	1	10	1 Cartone	A	401.00	40.10
40291	V40CH31A 300	Sistema con H31 arancio e visiera a rete SNR=27 dB	1	10	1 Cartone	A	496.00	49.60
40357	V40DH510A-401-GU	Sistema con Optime I gialla e GR33 visiera trasparente SNR=27 dB	1	10	1 Cartone	B	470.00	47.00
40385	V40FH510A-401-GU	Sistema con Optime I gialla e visiera trasparente SNR=27 dB	1	10	1 Cartone	A	470.00	47.00
40367	V40JH31A 300	Sistema con H31 arancio e visiera a rete SNR=27 dB	1	10	1 Cartone	C	853.00	85.30

## Visiere per elmetti



### VISIERE A RETE per G2000

Codice Video	Articolo	Descrizione	Pezzi per Confezione	Pezzi per Cartone	Minimo Ordinabile	Status	Prezzo in € per Cartone	Prezzo in € Unitario
39699	V4A	Visiera - rete d'acciaio con fermo 1,8x1,8 mm per G2000	1	10	1 Cartone	A	152.00	15.20
39725	V4B	Visiera - poliammide con fermo 1x1 mm per G2000	1	10	1 Cartone	A	159.00	15.90
40190	V4C	Visiera - rete in acciaio inox con fermo 1,8x2,5 mm per G2000	1	10	1 Cartone	A	177.00	17.70
40199	V4J SV	Visiera - rete metallica con massima visibilità per G2000	1	10	1 Cartone	A	257.00	25.70

### VISIERE A RETE per G3000

Codice Video	Articolo	Descrizione	Pezzi per Confezione	Pezzi per Cartone	Minimo Ordinabile	Status	Prezzo in € per Cartone	Prezzo in € Unitario
39716	V4AK	Visiera - rete d'acciaio per G3000	1	10	1 Cartone	B	152.00	15.20
39734	V4BK	Visiera - poliammide per G3000	1	10	1 Cartone	B	159.00	15.90
39746	V4CK	Visiera - rete in acciaio inox per G3000	1	10	1 Cartone	B	177.00	17.70
40200	V4JK SV	Visiera - rete metallica con massima visibilità per G3000	1	10	1 Cartone	B	257.00	25.70



### VISIERE TRASPARENTI per G2000

Codice Video	Articolo	Descrizione	Pezzi per Confezione	Pezzi per Cartone	Minimo Ordinabile	Status	Prezzo in € per Cartone	Prezzo in € Unitario
39751	V4D	Visiera - in acetato chiaro con fermo per G2000	1	10	1 Cartone	A	205.00	20.50
39889	V4E	Visiera - in policarbonato verde per G2000	1	10	1 Cartone	A	219.00	21.90
39907	V4F	Visiera - in policarbonato chiaro per G2000	1	10	1 Cartone	A	186.00	18.60
39988	V4H	Visiera - in policarbonato antiappannamento 1,2 mm per G2000	1	10	1 Cartone	B	218.00	21.80
51836	V4KK	Visiera - in policarbonato con ampia protezione per G2000 e G3000	1	10	1 Cartone	A	449.00	44.90

### VISIERE TRASPARENTI per G3000

Codice Video	Articolo	Descrizione	Pezzi per Confezione	Pezzi per Cartone	Minimo Ordinabile	Status	Prezzo in € per Cartone	Prezzo in € Unitario
40197	V4DK	Visiera - in acetato chiaro per G3000	1	10	1 Cartone	B	205.00	20.50
71975	V4EK	Visiera - in policarbonato verde per G3000	1	10	1 Cartone	B	250.00	25.00
39940	V4FK	Visiera - in policarbonato chiaro per G3000	1	10	1 Cartone	B	186.00	18.60
69592	V4HK	Visiera - in policarbonato antiappannamento per G3000	1	10	1 Cartone	B1	218.00	21.80

## Visiere per sistemi multipli

Codice Video	Articolo	Descrizione	Pezzi per Confezione	Pezzi per Cartone	Minimo Ordinabile	Status	Prezzo in € per Cartone	Prezzo in € Unitario
40195	V40A	Visiera per sistemi multipli a rete acciaio	1	10	1 Cartone	A	206.00	20.60
40196	V40C	Visiera per sistemi multipli a rete acciaio inox	1	10	1 Cartone	A	246.00	24.60
40188	V40J SV	Visiera per sistemi multipli a rete angoli arrotondati	1	10	1 Cartone	B	295.00	29.50
40082	V40D	Visiera per sistemi multipli in acetato	1	10	1 Cartone	A	276.00	27.60
40032	V40F	Visiera per sistemi multipli policarbonato	1	10	1 Cartone	A	250.00	25.00

## VISIERE A RETE per G500

Codice Video	Articolo	Descrizione	Pezzi per Confezione	Pezzi per Cartone	Minimo Ordinabile	Status	Prezzo in € per Cartone	Prezzo in € Unitario
25072	5B	Visiera - in poliammide per G500	1	10	1 Cartone	B	149.00	14.90
25073	5C-1	Visiera - in acciaio inox per G500	1	10	1 Cartone	B	156.00	15.60
25077	5J-1	Visiera - in acciaio inox con massima visibilità per G500	1	10	1 Cartone	B	252.00	25.20

## VISIERE TRASPARENTI per G500

Codice Video	Articolo	Descrizione	Pezzi per Confezione	Pezzi per Cartone	Minimo Ordinabile	Status	Prezzo in € per Cartone	Prezzo in € Unitario
25066	5F - 1	Visiera - in policarbonato per G500 (AF+AF)	1	10	1 Cartone	B	119.00	11.90
25070	5E - 1	Visiera - in policarbonato verde per G500 (AF) IR 5.0	1	10	1 Cartone	B	305.00	30.50

## Visiere con calotta

### TUFFMASTER



Codice Video	Articolo	Descrizione	Pezzi per Confezione	Pezzi per Cartone	Minimo Ordinabile	Status	Prezzo in € per Cartone	Prezzo in € Unitario
39359	82501-00000CP	H8 Bardatura in plastica con regolatore a cricchetto color argento	1	10	1 Cartone	A	264.00	26.40
96717	82701-00000CP	WP96 Visiera trasparente in PC	1	10	1 Cartone	A	108.00	10.80
39025	71340-00000CP	WP98 Visiera trasparente in ACETATO	1	10	1 Cartone	A	198.00	19.80
39081	82546-00000	WP96 Visiera per saldatura IR 3.0 in PC (AS)	1	10	1 Cartone	A	315.00	31.50
39102	82547-00000	WP96 Visiera per saldatura IR 5.0 in PC (AS)	1	10	1 Cartone	A	315.00	31.50

## Accessori e ricambi

### ACCESSORI E RICAMBI PER ELMETTI



Codice Video	Articolo	Descrizione	Pezzi per Confezione	Pezzi per Cartone	Minimo Ordinabile	Status	Prezzo in € per Cartone	Prezzo in € Unitario
41383	G2C	Bardatura in plastica per elmetto G2000/G3000	1	10	1 Cartone	B	100.00	10.00
41384	G2D	Bardatura in pelle per elmetto G2000/G3000	1	10	1 Cartone	B	128.00	12.80
41461	G2M	Bardatura con cricchetto per elmetto in pelle	1	10	1 Cartone	C	163.00	16.30
41462	G2N	Bardatura con cricchetto per elmetto in plastica	1	10	1 Cartone	C	138.00	13.80
41486	GH1	Cinturino - sottomento in nylon per G3000	1	10	1 Cartone	C	31.00	3.10
41490	GH2	Cinturino - sottomento in nylon per G2000	1	10	1 Cartone	B	31.00	3.10
41496	GH4	Cinturino - sottomento a 3 punti per G3000	1	10	1 Cartone	C	69.00	6.90
41355	GLF	Supporto per lampada e cavo per G2000	1	10	1 Cartone	B	161.00	16.10
41497	GLF-B	Porta occhiali a mascherina per G2000	1	10	1 Cartone	B	85.00	8.50
41602	GR3C	Mantellina - arancio	1	10	1 Cartone	B	62.00	6.20
41579	GR2B	Parapioggia - per visiera arancio	1	10	1 Cartone	B	91.00	9.10
41611	HYG3	Fascia - antisudore in plastica	1	10	1 Cartone	B	37.00	3.70
41613	HYG4	Fascia - antisudore in pelle	1	10	1 Cartone	B	59.00	5.90
41623	V6B	Occhiali per elmetto grigi	1	20	1 Cartoni	B	291.00	14.55
41733	V6C	Occhiali per elmetto gialli	1	20	1 Cartoni	B	291.00	14.55
41775	V6E	Occhiali per elmetto incolori	1	20	1 Cartoni	B	291.00	14.55
33980	Z3K	Attacchi - elmetto per G2000	1	10	1 Cartone	B	20.00	2.00
96506	GH7	Cinturino - sottomento a 2 punti per H700/701	1	100	1 Cartone	B	286.00	2.86

### COMPONENTI VISIERA PER ELMETTI

Codice Video	Articolo	Descrizione	Pezzi per Confezione	Pezzi per Cartone	Minimo Ordinabile	Status	Prezzo in € per Cartone	Prezzo in € Unitario
41358	P3EV/2	Attacchi - elmetto G3000 per visiera	1	10	1 Cartone	B	66.00	6.60
41374	P3GV/2	Attacchi - elmetto Protector per visiera	1	10	1 Cartone	B	66.00	6.60
41776	P3HV/2	Attacchi - elmetto Centurion, Arco per visiera	1	10	1 Cartone	B	66.00	6.60
41826	P3KV/2	Attacchi - elmetto G2000 per visiera	1	10	1 Cartone	B	66.00	6.60
41356	P3BV/2	Attacchi - elmetto a clip per visiera	1	10	1 Cartone	B	71.00	7.10



## ACCESSORI E RICAMBI PER VISIERE

Codice Video	Articolo	Descrizione	Pezzi per Confezione	Pezzi per Cartone	Minimo Ordinabile	Status	Prezzo in € per Cartone	Prezzo in € Unitario
40201	<b>4C</b>	Ricambio rete in acciaio inox per V4C	1	10	1 Cartone	B	<b>137.00</b>	13.70
39442	<b>4D</b>	Ricambio visiera in acetato per V4D	1	10	1 Cartone	B	<b>262.00</b>	26.20
92301	<b>4E</b>	Ricambio visiera in PC verde per V4E	1	10	1 Cartone	B	<b>152.00</b>	15.20
39581	<b>4F</b>	Ricambio visiera in PC chiaro per V4F	1	10	1 Cartone	B	<b>137.00</b>	13.70
39589	<b>4H</b>	Ricambio visiera in PC 1,2 MM per V4H	1	10	1 Cartone	B	<b>186.00</b>	18.60
41614	<b>V412</b>	KIT di connessione per visiera V4	1	10	1 Cartone	B	<b>69.00</b>	6.90
41367	<b>V413</b>	KIT di connessione per visiera V40	1	10	1 Cartone	B	<b>104.00</b>	10.40
41615	<b>V46</b>	Fermo - per visiera per V4 per G3000	1	10	1 Cartone	B	<b>126.00</b>	12.60
41372	<b>V431</b>	Porta visiera - per V40	1	10	1 Cartone	B	<b>99.00</b>	9.90
25080	<b>V5</b>	Sistema di collegamento per visiera - elmetti G22 & G3000/G3001	1	10	1 Cartone	B	<b>75.00</b>	7.50
25062	<b>G500-GU</b>	Semicalotta G500 con regolatore a cricchetto colore giallo	1	10	1 Cartone	B	<b>189.00</b>	18.90

# Elmetti di sicurezza senza UVICATOR



## H700 - Bardatura in plastica, ventilato

Codice Video	Articolo	Descrizione	Pezzi per Confezione	Pezzi per Cartone	Minimo Ordinabile	Status	Prezzo in € per Cartone	Prezzo in € Unitario
85172	H700C-VI	Elmetto ventilato bardatura in plastica bianco	1	20	1 Cartone	B	178.00	8.90
85172	H700C-GU	Elmetto ventilato bardatura in plastica giallo	1	20	1 Cartone	B	178.00	8.90
85172	H700C-BB	Elmetto ventilato bardatura in plastica azzurro	1	20	1 Cartone	B	178.00	8.90
85172	H700C-GP	Elmetto ventilato bardatura in plastica verde	1	20	1 Cartone	B	178.00	8.90
85172	H700C-RD	Elmetto ventilato bardatura in plastica rosso	1	20	1 Cartone	B	178.00	8.90
85172	H700C-OR	Elmetto ventilato bardatura in plastica arancio	1	20	1 Cartone	B	178.00	8.90

## H701 - Bardatura in plastica, non ventilato

Codice Video	Articolo	Descrizione	Pezzi per Confezione	Pezzi per Cartone	Minimo Ordinabile	Status	Prezzo in € per Cartone	Prezzo in € Unitario
85298	H701C-VI	Elmetto non ventilato bardatura in plastica bianco	1	20	1 Cartone	B	178.00	8.90
85303	H701C-GU	Elmetto non ventilato bardatura in plastica giallo	1	20	1 Cartone	B	178.00	8.90
85309	H701C-BB	Elmetto non ventilato bardatura in plastica azzurro	1	20	1 Cartone	B	178.00	8.90
85319	H701C-GP	Elmetto non ventilato bardatura in plastica verde	1	20	1 Cartone	B	178.00	8.90
84820	H701C-RD	Elmetto non ventilato bardatura in plastica rosso	1	20	1 Cartone	B	178.00	8.90
84835	H701C-OR	Elmetto non ventilato bardatura in plastica arancio	1	20	1 Cartone	B	178.00	8.90

## H701 - Bardatura in plastica con cricchetto, non ventilato

Codice Video	Articolo	Descrizione	Pezzi per Confezione	Pezzi per Cartone	Minimo Ordinabile	Status	Prezzo in € per Cartone	Prezzo in € Unitario
84842	H701N-VI	Elmetto non ventilato bardatura in plastica con cricchetto con cricchetto bianco	1	20	1 Cartone	B	224.00	11.20
84859	H701N-GU	Elmetto non ventilato bardatura in plastica con cricchetto giallo	1	20	1 Cartone	B	224.00	11.20
84860	H701N-BB	Elmetto non ventilato bardatura in plastica con cricchetto azzurro	1	20	1 Cartone	B	224.00	11.20
85325	H701N-GP	Elmetto non ventilato bardatura in plastica con cricchetto verde	1	20	1 Cartone	B	224.00	11.20
85333	H701N-RD	Elmetto non ventilato bardatura in plastica con cricchetto rosso	1	20	1 Cartone	B	224.00	11.20
85336	H701N-OR	Elmetto non ventilato bardatura in plastica con cricchetto arancio	1	20	1 Cartone	B	224.00	11.20

## H700 - Bardatura in plastica con cricchetto, ventilato

Codice Video	Articolo	Descrizione	Pezzi per Confezione	Pezzi per Cartone	Minimo Ordinabile	Status	Prezzo in € per Cartone	Prezzo in € Unitario
85349	H700N-VI	Elmetto ventilato bardatura in plastica con cricchetto bianco	1	20	1 Cartone	B	224.00	11.20
85351	H700N-GU	Elmetto ventilato bardatura in plastica con cricchetto giallo	1	20	1 Cartone	B	224.00	11.20
85356	H700N-BB	Elmetto ventilato bardatura in plastica con cricchetto azzurro	1	20	1 Cartone	B	224.00	11.20
85362	H700N-GP	Elmetto ventilato bardatura in plastica con cricchetto verde	1	20	1 Cartone	B	224.00	11.20
85363	H700N-RD	Elmetto ventilato bardatura in plastica con cricchetto rosso	1	20	1 Cartone	B	224.00	11.20
85381	H700N-OR	Elmetto ventilato bardatura in plastica con cricchetto arancio	1	20	1 Cartone	B	224.00	11.20

## G22 - Bardatura in plastica, ventilati



Codice Video	Articolo	Descrizione	Pezzi per Confezione	Pezzi per Cartone	Minimo Ordinabile	Status	Prezzo in € per Cartone	Prezzo in € Unitario
40680	<b>G22C GU</b>	Elmetto ventilato bardatura plastica giallo	1	20	1 Cartone	B	<b>304.00</b>	15.20
40711	<b>G22C OR</b>	Elmetto ventilato bardatura plastica arancio	1	20	1 Cartone	B	<b>304.00</b>	15.20
40770	<b>G22C VI</b>	Elmetto ventilato bardatura plastica bianco	1	20	1 Cartone	B	<b>304.00</b>	15.20

## G22 - Bardatura in pelle, ventilati

Codice Video	Articolo	Descrizione	Pezzi per Confezione	Pezzi per Cartone	Minimo Ordinabile	Status	Prezzo in € per Cartone	Prezzo in € Unitario
40775	<b>G22D GU</b>	Elmetto ventilato bardatura pelle giallo	1	20	1 Cartone	B	<b>332.00</b>	16.60
40884	<b>G22D OR</b>	Elmetto ventilato bardatura pelle arancio	1	20	1 Cartone	B	<b>332.00</b>	16.60
41005	<b>G22D VI</b>	Elmetto ventilato bardatura pelle bianco	1	20	1 Cartone	B	<b>332.00</b>	16.60

## KIT FORESTALE



Codice Video	Articolo	Descrizione	Pezzi per Confezione	Pezzi per Cartone	Minimo Ordinabile	Status	Prezzo in € per Cartone	Prezzo in € Unitario
40380	<b>G22COR511A</b>	KIT forestale elmetto G22 con Optime I	1	10	1 Cartone	B	<b>509.00</b>	50.90

## Visiere per elmetti

### VISIERE TRASPARENTI



Codice Video	Articolo	Descrizione	Pezzi per Confezione	Pezzi per Cartone	Minimo Ordinabile	Status	Prezzo in € per Cartone	Prezzo in € Unitario
39632	V2A	Visiera - in acetato chiaro per G22	1	10	1 Cartone	B	125.00	12.50
39663	V2C	Visiera - in policarbonato per G22	1	10	1 Cartone	B	151.00	15.10

### VISIERE A RETE



Codice Video	Articolo	Descrizione	Pezzi per Confezione	Pezzi per Cartone	Minimo Ordinabile	Status	Prezzo in € per Cartone	Prezzo in € Unitario
39628	V1A	Visiera - rete d'acciaio 1,8x1,8 mm per G22	1	10	1 Cartone	B	106.00	10.60
39631	V1B	Visiera - poliammide 1x1 mm per G22	1	10	1 Cartone	B	113.00	11.30
40194	V1C	Visiera - rete in acciaio inox 1,8x2,5 mm per G22	1	10	1 Cartone	B	129.00	12.90

## Indumenti di Protezione Tipo CE

### SERIE 4500

Polipropilene 45g/mq - CE



Codice Video	Articolo	Descrizione	Pezzi per Confezione	Pezzi per Cartone	Minimo Ordinabile	Status	Prezzo in € per Cartone	Prezzo in € Unitario
62885	4500 W	4500 Indumento Bianco Tipo CE Taglia M	1	20	1 Cartone	B	47.00	2.35
62886	4500 W	4500 Indumento Bianco Tipo CE Taglia L	1	20	1 Cartone	B	47.00	2.35
62888	4500 W	4500 Indumento Bianco Tipo CE Taglia XL	1	20	1 Cartone	B	47.00	2.35
62890	4500 W	4500 Indumento Bianco Tipo CE Taglia XXL	1	20	1 Cartone	B	47.00	2.35
62923	4500 B	4500 Indumento Blu Tipo CE Taglia M	1	20	1 Cartone	B	47.00	2.35
62944	4500 B	4500 Indumento Blu Tipo CE Taglia L	1	20	1 Cartone	B	47.00	2.35
62967	4500 B	4500 Indumento Blu Tipo CE Taglia XL	1	20	1 Cartone	B	47.00	2.35
62970	4500 B	4500 Indumento Blu Tipo CE Taglia XXL	1	20	1 Cartone	B	47.00	2.35

### SERIE 4505

Polipropilene + Polietilene Laminato 67g/mq - CE



Codice Video	Articolo	Descrizione	Pezzi per Confezione	Pezzi per Cartone	Minimo Ordinabile	Status	Prezzo in € per Cartone	Prezzo in € Unitario
62977	4505	4505 Indumento Tipo CE Taglia M	1	20	1 Cartone	B	73.00	3.65
62978	4505	4505 Indumento Tipo CE Taglia L	1	20	1 Cartone	B	73.00	3.65
62979	4505	4505 Indumento Tipo CE Taglia XL	1	20	1 Cartone	B	73.00	3.65
62980	4505	4505 Indumento Tipo CE Taglia XXL	1	20	1 Cartone	B	73.00	3.65

# Indumenti di Protezione Tipo 5/6

## SERIE 4515

SMS Polipropilene 50g/mq



Codice Video	Articolo	Descrizione	Pezzi per Confezione	Pezzi per Cartone	Minimo Ordinabile	Status	Prezzo in € per Cartone	Prezzo in € Unitario
62999	4515 W	4515 Indumento Bianco Tipo 5/6 Taglia M	1	20	1 Cartone	B	100.00	5.00
63000	4515 W	4515 Indumento Bianco Tipo 5/6 Taglia L	1	20	1 Cartone	B	100.00	5.00
63002	4515 W	4515 Indumento Bianco Tipo 5/6 Taglia XL	1	20	1 Cartone	B	100.00	5.00
63009	4515 W	4515 Indumento Bianco Tipo 5/6 Taglia XXL	1	20	1 Cartone	B	100.00	5.00
63032	4515 B	4515 Indumento Blu Tipo 5/6 Taglia M	1	20	1 Cartone	B	100.00	5.00
63047	4515 B	4515 Indumento Blu Tipo 5/6 Taglia L	1	20	1 Cartone	B	100.00	5.00
63070	4515 B	4515 Indumento Blu Tipo 5/6 Taglia XL	1	20	1 Cartone	B	100.00	5.00
63110	4515 B	4515 Indumento Blu Tipo 5/6 Taglia XXL	1	20	1 Cartone	B	100.00	5.00
63162	4515 R	4515 Indumento Rosso Tipo 5/6 Taglia M	1	20	1 Cartone	B	100.00	5.00
63166	4515 R	4515 Indumento Rosso Tipo 5/6 Taglia L	1	20	1 Cartone	B	100.00	5.00
63167	4515 R	4515 Indumento Rosso Tipo 5/6 Taglia XL	1	20	1 Cartone	B	100.00	5.00
63177	4515 R	4515 Indumento Rosso Tipo 5/6 Taglia XXL	1	20	1 Cartone	B	100.00	5.00
63206	4515 O	4515 Indumento Arancio Tipo 5/6 Taglia M	1	20	1 Cartone	B	100.00	5.00
63210	4515 O	4515 Indumento Arancio Tipo 5/6 Taglia L	1	20	1 Cartone	B	100.00	5.00
63214	4515 O	4515 Indumento Arancio Tipo 5/6 Taglia XL	1	20	1 Cartone	B	100.00	5.00
63221	4515 O	4515 Indumento Arancio Tipo 5/6 Taglia XXL	1	20	1 Cartone	B	100.00	5.00

## SERIE 4520

SMMMS Polipropilene 43g/mq



Codice Video	Articolo	Descrizione	Pezzi per Confezione	Pezzi per Cartone	Minimo Ordinabile	Status	Prezzo in € per Cartone	Prezzo in € Unitario
64446	4520	4520 Indumento di Protezione 5/6 Taglia M	1	20	1 Cartone	B	124.00	6.20
64445	4520	4520 Indumento di Protezione 5/6 Taglia L	1	20	1 Cartone	B	124.00	6.20
64454	4520	4520 Indumento di Protezione 5/6 Taglia XL	1	20	1 Cartone	B	124.00	6.20
64457	4520	4520 Indumento di Protezione 5/6 Taglia XXL	1	20	1 Cartone	B	124.00	6.20

## SERIE 4530+

SMMMS Polipropilene 47g/mq - AR



Codice Video	Articolo	Descrizione	Pezzi per Confezione	Pezzi per Cartone	Minimo Ordinabile	Status	Prezzo in € per Cartone	Prezzo in € Unitario
64474	4530+ B	4530+ Indumento Blu+Bianco FR/AR Tipo 5/6 Taglia M	1	20	1 Cartone	B	175.00	8.75
64458	4530+ B	4530+ Indumento Blu+Bianco FR/AR Tipo 5/6 Taglia L	1	20	1 Cartone	B	175.00	8.75
64483	4530+ B	4530+ Indumento Blu+Bianco FR/AR Tipo 5/6 Taglia XL	1	20	1 Cartone	B	175.00	8.75
64494	4530+ B	4530+ Indumento Blu+Bianco FR/AR Tipo 5/6 Taglia XXL	1	20	1 Cartone	B	175.00	8.75
63327	4530+ W	4530+ Indumento Bianco FR/AR Tipo 5/6 Taglia M	1	20	1 Cartone	B	175.00	8.75
63329	4530+ W	4530+ Indumento Bianco FR/AR Tipo 5/6 Taglia L	1	20	1 Cartone	B	175.00	8.75
63330	4530+ W	4530+ Indumento Bianco FR/AR Tipo 5/6 Taglia XL	1	20	1 Cartone	B	175.00	8.75
63358	4530+ W	4530+ Indumento Bianco FR/AR Tipo 5/6 Taglia XXL	1	20	1 Cartone	B	175.00	8.75

## SERIE 4530

SMMMS Polipropilene - FR



Codice Video	Articolo	Descrizione	Pezzi per Confezione	Pezzi per Cartone	Minimo Ordinabile	Status	Prezzo in € per Cartone	Prezzo in € Unitario
29808	4530	4530 Indumento Blu FR Tipo 5/6 Taglia M	1	20	1 Cartone	B	175.00	8.75
29809	4530	4530 Indumento Blu FR Tipo 5/6 Taglia L	1	20	1 Cartone	B	175.00	8.75
29811	4530	4530 Indumento Blu FR Tipo 5/6 Taglia XL	1	20	1 Cartone	B	175.00	8.75
29911	4530	4530 Indumento Blu FR Tipo 5/6 Taglia XXL	1	20	1 Cartone	B	175.00	8.75

## SERIE 4540+

PE Laminato Microporoso con Retro SMMMS 55g/mq



Codice Video	Articolo	Descrizione	Pezzi per Confezione	Pezzi per Cartone	Minimo Ordinabile	Status	Prezzo in € per Cartone	Prezzo in € Unitario
64656	4540+	4540+ Indumento di Protezione 5/6 Taglia M	1	20	1 Cartone	B	188.00	9.40
64658	4540+	4540+ Indumento di Protezione 5/6 Taglia L	1	20	1 Cartone	B	188.00	9.40
64661	4540+	4540+ Indumento di Protezione 5/6 Taglia XL	1	20	1 Cartone	B	188.00	9.40
64665	4540+	4540+ Indumento di Protezione 5/6 Taglia XXL	1	20	1 Cartone	B	188.00	9.40

## SERIE 4510

PP + PE Laminato Microporoso 47g/mq



Codice Video	Articolo	Descrizione	Pezzi per Confezione	Pezzi per Cartone	Minimo Ordinabile	Status	Prezzo in € per Cartone	Prezzo in € Unitario
63411	4510	4510 Indumento di Protezione Laminato 5/6 Taglia M	1	20	1 Cartone	B	141.00	7.05
63418	4510	4510 Indumento di Protezione Laminato 5/6 Taglia L	1	20	1 Cartone	B	141.00	7.05
63420	4510	4510 Indumento di Protezione Laminato 5/6 Taglia XL	1	20	1 Cartone	B	141.00	7.05
63421	4510	4510 Indumento di Protezione Laminato 5/6 Taglia XXL	1	20	1 Cartone	B	141.00	7.05

## SERIE 4545

PP + PE Laminato Microporoso 49g/mq



Codice Video	Articolo	Descrizione	Pezzi per Confezione	Pezzi per Cartone	Minimo Ordinabile	Status	Prezzo in € per Cartone	Prezzo in € Unitario
63445	4545	4545 Indumento di Protezione 5/6 Taglia M	1	20	1 Cartone	B	161.00	8.05
63451	4545	4545 Indumento di Protezione 5/6 Taglia L	1	20	1 Cartone	B	161.00	8.05
63455	4545	4545 Indumento di Protezione 5/6 Taglia XL	1	20	1 Cartone	B	161.00	8.05
63456	4545	4545 Indumento di Protezione 5/6 Taglia XXL	1	20	1 Cartone	B	161.00	8.05

## Indumenti di Protezione Tipo 4/5/6

## SERIE 4565

PP + PE Laminato Non Microporoso, Cuciture Nastrate



Codice Video	Articolo	Descrizione	Pezzi per Confezione	Pezzi per Cartone	Minimo Ordinabile	Status	Prezzo in € per Cartone	Prezzo in € Unitario
64524	4565	4565 Indumento di Protezione 4/5/6 Taglia M	1	20	1 Cartone	B	220.00	11.00
64498	4565	4565 Indumento di Protezione 4/5/6 Taglia L	1	20	1 Cartone	B	220.00	11.00
64532	4565	4565 Indumento di Protezione 4/5/6 Taglia XL	1	20	1 Cartone	B	220.00	11.00
64533	4565	4565 Indumento di Protezione 4/5/6 Taglia XXL	1	20	1 Cartone	B	220.00	11.00



# Camici Laboratorio / Visitatore

## SERIE 4400

Camice Polipropilene 45g/mq



Codice Video	Articolo	Descrizione	Pezzi per Confezione	Pezzi per Cartone	Minimo Ordinabile	Status	Prezzo in € per Cartone	Prezzo in € Unitario
63500	<b>4400 W</b>	4400 Camice Laboratorio / Visitatore Bianco Taglia M	1	50	1 Cartone	B	110.00	2.20
63501	<b>4400 W</b>	4400 Camice Laboratorio / Visitatore Bianco Taglia L	1	50	1 Cartone	B	110.00	2.20
63503	<b>4400 W</b>	4400 Camice Laboratorio / Visitatore Bianco Taglia XL	1	50	1 Cartone	B	110.00	2.20
63505	<b>4400 W</b>	4400 Camice Laboratorio / Visitatore Bianco Taglia XXL	1	50	1 Cartone	B	110.00	2.20
63514	<b>4400 B</b>	4400 Camice Laboratorio / Visitatore Blu Taglia M	1	50	1 Cartone	B	110.00	2.20
63520	<b>4400 B</b>	4400 Camice Laboratorio / Visitatore Blu Taglia L	1	50	1 Cartone	B	110.00	2.20
63523	<b>4400 B</b>	4400 Camice Laboratorio / Visitatore Blu Taglia XL	1	50	1 Cartone	B	110.00	2.20
63526	<b>4400 B</b>	4400 Camice Laboratorio / Visitatore Blu Taglia XXL	1	50	1 Cartone	B	110.00	2.20

## SERIE 4430

Camice SMMMS Tipo 5/6 - FR/AR - 47g/mq



Codice Video	Articolo	Descrizione	Pezzi per Confezione	Pezzi per Cartone	Minimo Ordinabile	Status	Prezzo in € per Cartone	Prezzo in € Unitario
63532	<b>4430</b>	4430 Camice Tipo 5/6 Tratt. FR/AR Bianco Taglia M	1	50	1 Cartone	B	210.00	4.20
63536	<b>4430</b>	4430 Camice Tipo 5/6 Tratt. FR/AR Bianco Taglia L	1	50	1 Cartone	B	210.00	4.20
63538	<b>4430</b>	4430 Camice Tipo 5/6 Tratt. FR/AR Bianco Taglia XL	1	50	1 Cartone	B	210.00	4.20
63547	<b>4430</b>	4430 Camice Tipo 5/6 Tratt. FR/AR Bianco Taglia XXL	1	50	1 Cartone	B	210.00	4.20

## SERIE 4440

Camice PP + PE Microporoso Laminato 47g/mq



Codice Video	Articolo	Descrizione	Pezzi per Confezione	Pezzi per Cartone	Minimo Ordinabile	Status	Prezzo in € per Cartone	Prezzo in € Unitario
63552	<b>4440</b>	4440 Camice Tipo 5/6 Zipper Bianco Taglia M	1	50	1 Cartone	B	210.00	4.20
63582	<b>4440</b>	4440 Camice Tipo 5/6 Zipper Bianco Taglia L	1	50	1 Cartone	B	210.00	4.20
63595	<b>4440</b>	4440 Camice Tipo 5/6 Zipper Bianco Taglia XL	1	50	1 Cartone	B	210.00	4.20
63621	<b>4440</b>	4440 Camice Tipo 5/6 Zipper Bianco Taglia XXL	1	50	1 Cartone	B	210.00	4.20

## Accessori Protezione Corpo

### SOVRASTIVALI

PP + PE Microporoso Laminato 55g/mq



Codice Video	Articolo	Descrizione	Paia per Confezione	Paia per Cartone	Minimo Ordinabile	Status	Prezzo in € per Cartone	Prezzo in € Unitario
92736	450	450 Sovrastivale con Suola Antiscivolo	20	100	1 Cartone	B	220.00	2.20
63641	440	440 Sovrastivale con Stringhe Bianche	20	100	1 Cartone	B	147.00	1.47

### SOVRASCARPE



Codice Video	Articolo	Descrizione	Paia per Confezione	Paia per Cartone	Minimo Ordinabile	Status	Prezzo in € per Cartone	Prezzo in € Unitario
63642	442	442 Sovrascarpa Tipo 5/6 Bianco	50	150	1 Cartone	B	145.00	0.97
63667	402	402 Sovrascarpa Antiscivolo Blu	50	150	1 Cartone	B	57.00	0.38

### SOPRAMANICHE



Codice Video	Articolo	Descrizione	Paia per Confezione	Paia per Cartone	Minimo Ordinabile	Status	Prezzo in € per Cartone	Prezzo in € Unitario
63635	445	445 Sopramaniche Con Polsino Maglia Bianco	50	150	1 Cartone	B	145.00	0.97
63639	444	444 Sopramaniche Con Polsino Elastico Bianco	50	150	1 Cartone	B	133.00	0.89
63640	435	435 FR/AR Sopramaniche Con Polsino Elastico Bianco	50	150	1 Cartone	B	145.00	0.97

### ALTRI ACCESSORI



Codice Video	Articolo	Descrizione	Pezzi per Confezione	Pezzi per Cartone	Minimo Ordinabile	Status	Prezzo in € per Cartone	Prezzo in € Unitario
63632	446	446 Cappuccio Bianco Standard	50	300	1 Cartone	B	202.00	0.67
63679	407	407 Cuffietta Bianca 18" (10 confezioni da 100 cuffiette cad.)	100	1000	1 Cartone	B	84.00	0.08



## SERIE 700 - Lattice con polvere

Codice Video	Articolo	Descrizione	Pezzi per Confezione	Pezzi per Cartone	Minimo Ordinabile	Status	Prezzo in € per Cartone	Prezzo in € Unitario
3411	700	Lattice con polvere - Taglia S	100	1000	1 Cartone	B	103.00	0.103
3421	700	Lattice con polvere - Taglia M	100	1000	1 Cartone	B	103.00	0.103
3430	700	Lattice con polvere - Taglia L	100	1000	1 Cartone	B	103.00	0.103
23891	700	Lattice con polvere - Taglia XL	90	900	1 Cartone	B	93.00	0.103



## SERIE 701 - Lattice senza polvere

Codice Video	Articolo	Descrizione	Pezzi per Confezione	Pezzi per Cartone	Minimo Ordinabile	Status	Prezzo in € per Cartone	Prezzo in € Unitario
41507	701	Lattice senza polvere - Taglia S	100	1000	1 Cartone	B	120.00	0.120
41514	701	Lattice senza polvere - Taglia M	100	1000	1 Cartone	B	120.00	0.120
41516	701	Lattice senza polvere - Taglia L	100	1000	1 Cartone	B	120.00	0.120
41521	701	Lattice senza polvere - Taglia XL	90	900	1 Cartone	B	109.00	0.121



## SERIE 711 - Nitrile senza polvere

Codice Video	Articolo	Descrizione	Pezzi per Confezione	Pezzi per Cartone	Minimo Ordinabile	Status	Prezzo in € per Cartone	Prezzo in € Unitario
41415	711	Nitrile senza polvere - Taglia S	100	1000	1 Cartone	B	144.00	0.144
41453	711	Nitrile senza polvere - Taglia M	100	1000	1 Cartone	B	144.00	0.144
41471	711	Nitrile senza polvere - Taglia L	100	1000	1 Cartone	B	144.00	0.144
41499	711	Nitrile senza polvere - Taglia XL	90	900	1 Cartone	B	132.00	0.147



## SERIE 731B - Nitrile senza polvere blu

Codice Video	Articolo	Descrizione	Pezzi per Confezione	Pezzi per Cartone	Minimo Ordinabile	Status	Prezzo in € per Cartone	Prezzo in € Unitario
41629	731B	Nitrile senza polvere - Taglia S	200	2000	1 Cartone	B	110.00	0.055
41630	731B	Nitrile senza polvere - Taglia M	200	2000	1 Cartone	B	110.00	0.055
41631	731B	Nitrile senza polvere - Taglia L	200	2000	1 Cartone	B	110.00	0.055
41632	731B	Nitrile senza polvere - Taglia XL	180	1800	1 Cartone	B	110.00	0.061

## SERIE 731W - Nitrile senza polvere bianco



Codice Video	Articolo	Descrizione	Pezzi per Confezione	Pezzi per Cartone	Minimo Ordinabile	Status	Prezzo in € per Cartone	Prezzo in € Unitario
68954	<b>731W</b>	Nitrile senza polvere - Taglia S	200	2000	1 Cartone	B	<b>110.00</b>	0.055
68959	<b>731W</b>	Nitrile senza polvere - Taglia M	200	2000	1 Cartone	B	<b>110.00</b>	0.055
68963	<b>731W</b>	Nitrile senza polvere - Taglia L	200	2000	1 Cartone	B	<b>110.00</b>	0.055
68985	<b>731W</b>	Nitrile senza polvere - Taglia XL	180	1800	1 Cartone	B	<b>110.00</b>	0.061

# Assorbitori

## Assorbitori linea Manutenzione



Codice Video	Articolo	Descrizione	Pezzi per Confezione	Pezzi per Cartone	Minimo Ordinabile	Status	Prezzo in € per Cartone	Prezzo in € Unitario
297	MF2001	Dispenser Multiformato Manutenzione (contenente 1 rotolo da cm 12 x mt 15,2)	1	3	1 cartone	C	223.00	74.33
81872	MA2002	Fogli standard (cm 40 x cm 52)	100	100	1 cartone	C	161.00	1.61
85048	MB2001	Rotolo piccolo (cm 40 x mt 46)	1	1	1 cartone	C	144.00	144.00
90884	MB2002	Rotolo grande (cm 96 x mt 46)	1	1	1 cartone	C	317.00	317.00
76702	MM1001	Barriere cilindriche (cm 7,6 Ø x cm 120)	12	12	1 cartone	C	117.00	9.75
76704	MM1002	Barriere cilindriche (cm 7,6 Ø x cm 240)	6	6	1 cartone	C	117.00	19.50
7694	MM1003	Barriere cilindriche (cm 7,6 Ø x cm 370)	4	4	1 cartone	C	119.00	29.75
81911	MR2001	Coprifusti (cm 56 Ø)	25	25	1 cartone	C	228.00	9.12
72681	MN1001	Cuscini (cm 18 x cm 38)	16	16	1 cartone	C	80.00	5.00
90869	MG1001	Tappeto standard (cm 91 x mt 91)	1	1	1 cartone	C	569.00	569.00
84682	MG1301	Tappeto rinforzato (cm 91 x mt 30)	1	1	1 cartone	C	324.00	324.00

## Kit Assorbitori linea Universale



Codice Video	Articolo	Descrizione	Pezzi per Confezione	Pezzi per Cartone	Minimo Ordinabile	Status	Prezzo in € per Cartone	Prezzo in € Unitario
32224	SK5	Kit assorbiliquidi per laboratorio (cm 28 x cm 40 x cm 7)	1	5	1 cartone	C	262.00	52.40
32257	SK26	Kit assorbiliquidi per rapidi interventi (cm 63 x diam. cm 40)	1	1	1 Cartone	C	356.00	356.00
32267	SK75	Kit assorbiliquidi per sversamenti di media entità (cm 78 x cm 53 x cm 32)	1	1	1 Cartone	C	885.00	885.00
32283	SK210	Kit assorbiliquidi per depositi, stoccaggi (cm 104 x cm 64 x cm 84)	1	1	1 Cartone	C	2,360.00	2,360.00
32284	SK360	Kit assorbiliquidi per sversamenti di notevole entità (cm 120 x cm 80 x cm 96)	1	1	1 Cartone	C	3,340.00	3,340.00
92570	DRMSK	Kit per piccoli sversamenti	4	12	1 Cartone	C	368.00	30.67

## Assorbitori linea Universale



Codice Video	Articolo	Descrizione	Pezzi per Confezione	Pezzi per Cartone	Minimo Ordinabile	Status	Prezzo in € per Cartone	Prezzo in € Unitario
84676	PF2001	Dispenser Multiformato Universale (contenente 1 rotolo da cm 12 X mt 15,2)	1	3	1 Cartone	B1	276.00	92.00
84662	P200	Barriere cilindriche (cm 7,5 Ø x cm 120)	12	12	1 Cartone	B1	394.00	32.83
84666	P300	Cuscini (cm 18 x cm 38)	16	16	1 Cartone	B1	262.00	16.38
22441	P110	Fogli standard (cm 28 x cm 33)	50	200	1 Cartone	B1	257.00	1.29
90890	P130	Rotolo piccolo (cm 33 x mt 30)	2	2	1 Cartone	B1	218.00	109.00
90893	P190	Rotolo grande (cm 48 x mt 30)	2	2	1 Cartone	B1	331.00	165.50
84658	P500	Fiocco (kg 5,4)	1 (sacco)	1 (sacco)	1 Cartone	B1	183.00	183.00

## Kit assorbitori per sversamenti su strada (linea oleoassorbente)



Codice Video	Articolo	Descrizione	Pezzi per Confezione	Pezzi per Cartone	Minimo Ordinabile	Status	Prezzo in € per Cartone	Prezzo in € Unitario
2768	<b>TSK 15</b>	Kit contiene: - 25 fogli T151 (48 cm x 43 cm); - 2 cuscini T30 (18 cm x 38 cm); - 1 sacchetto per lo smaltimento e laccio; - 1 manuale smaltimento, etichetta. Capacità di assorbimento: 30 litri	1	5	1 Cartone	C	356.00	71.20
8088	<b>TSK 30</b>	Kit contiene: - 50 fogli T151 (48 cm x 43 cm); - 2 mini-barriere T4 (7,5 Ø m x 120 cm); - 1 sacchetto per lo smaltimento e laccio; - 1 manuale smaltimento, etichetta. Capacità di assorbimento: 15 litri	1	2	1 Cartone	C	226.00	113.00

## Assorbitori linea Oleoassorbente

### Serie High Performance



Codice Video	Articolo	Descrizione	Pezzi per Confezione	Pezzi per Cartone	Minimo Ordinabile	Status	Prezzo in € per Cartone	Prezzo in € Unitario
90886	<b>TF2001</b>	Dispenser Multiformato Oleoassorbente (contenente 1 rotolo da da cm 12 x mt 15,2)	1	3	1 Cartone	B1	238.00	79.33
54125	<b>HP100</b>	Rotolo grande (cm 96 x mt 44)	1	1	1 Cartone	B1	303.00	303.00
54123	<b>HP156</b>	Fogli standard (cm 43 x cm 48 x mm 7)	100	100	1 Cartone	B1	212.00	2.12

### Serie T



Codice Video	Articolo	Descrizione	Pezzi per Confezione	Pezzi per Cartone	Minimo Ordinabile	Status	Prezzo in € per Cartone	Prezzo in € Unitario
90910	<b>T150</b>	Rotolo grande (cm 48 x mt 40)	1	1	1 Cartone	B1	274.00	274.00
90912	<b>T151</b>	Fogli metà spessore (cm 39 x cm 53 x mm 5)	200	200	1 Cartone	B1	226.00	1.13
10402	<b>T270</b>	Barriere cilindriche (cm 20 Ø x mt 3)	4	4	1 Cartone	B1	574.00	143.50
54205	<b>T280</b>	Barriere cilindriche (2 x cm 10 Ø x mt 3)	4	4	1 Cartone	B1	454.00	113.50
84655	<b>T4</b>	Barriere cilindriche (cm 7,5 Ø x cm 120)	12	12	1 Cartone	B1	152.00	12.67
60756	<b>T8</b>	Barriere cilindriche (cm 7,5 Ø x cm 240)	6	6	1 Cartone	B1	152.00	25.33
60755	<b>T12</b>	Barriere cilindriche (cm 7,5 Ø x cm 370)	4	4	1 Cartone	B1	159.00	39.75
81869	<b>T30</b>	Cuscini piccoli (cm 18 x cm 38)	16	16	1 Cartone	B1	119.00	7.44
90908	<b>T240</b>	Cuscini grandi (cm 55 x cm 38)	10	10	1 Cartone	B1	314.00	31.40

# Antiscivolo Safety Walk™

## General purpose

Codice Video	Articolo	Descrizione	Pezzi per Confezione	Pezzi per Cartone	Minimo Ordinabile	Status	Prezzo in € per Cartone	Prezzo in € Unitario
62877	Strisce	(h mm 19 x mt 0,61) Nero	50	150	1 Cartone	B	220.00	1.47
33426	Strisce	(h mm 19 x mt 0,61) Nero 30 blister da 5 pz	5	150	1 Cartone	A	253.00	1.69
76376	Strisce	(h mm 19 x mt 0,61) Trasparente	50	150	1 Cartone	A	220.00	1.47
1030	Strisce	(h mm 150 x mm 610) Nero	50	50	1 Cartone	A	356.00	7.12
947	Rotoli	(h mm 19 x mt 18,2) Nero	1	4	1 Cartone	A	97.00	24.25
62957	Rotoli	(h mm 19 x mt 18,2) Trasparente	1	4	1 Cartone	A	97.00	24.25
944	Rotoli	(h mm 25 x mt 18,2) Nero	1	4	1 Cartone	A	131.00	32.75
86422	Rotoli	(h mm 25 x mt 18,2) Trasparente	1	4	1 Cartone	A	131.00	32.75
27628	Rotoli	(h mm 25 x mt 18,2) Marrone	1	4	1 Cartone	B	145.00	36.25
63017	Rotoli	(h mm 25 x mt 18,2) Giallo	1	4	1 Cartone	C	145.00	36.25
799	Rotoli	(h mm 50 x mt 18,2) Nero	1	2	1 Cartone	A	131.00	65.50
76384	Rotoli	(h mm 50 x mt 18,2) Trasparente	1	2	1 Cartone	A	131.00	65.50
68414	Rotoli	(h mm 50 x mt 18,2) Verde	1	2	1 Cartone	A	157.00	78.50
18894	Rotoli	(h mm 50 x mt 18,2) Marrone	1	2	1 Cartone	C	145.00	72.50
62945	Rotoli	(h mm 50 x mt 18,2) Giallo	1	2	1 Cartone	C	145.00	72.50
797	Rotoli	(h mm 100 x mt 18,2) Nero	1	1	1 Cartone	A	131.00	131.00
62956	Rotoli	(h mm 100 x mt 18,2) Trasparente	1	1	1 Cartone	A	142.00	142.00
795	Rotoli	(h mm 150 x mt 18,2) Nero	1	1	1 Cartone	A	195.00	195.00
55720	Rotoli	(h mm 150 x mt 18,2) Trasparente	1	1	1 Cartone	B	212.00	212.00
793	Rotoli	(h mm 300 x mt 18,2) Nero	1	1	1 Cartone	A	391.00	391.00
98834	Rotoli	(h mm 300 x mt 18,2) Trasparente	1	1	1 Cartone	B	424.00	424.00
79	Rotoli	(h mm 600 x mt 18,2) Nero	1	1	1 Cartone	A	780.00	780.00

Applicare preventivamente uno strato di Primer 776 dove verrà posato il Safety Walk

## Safety Walk - Conformable

Indicato per superfici irregolari

Codice Video	Articolo	Descrizione	Pezzi per Confezione	Pezzi per Cartone	Minimo Ordinabile	Status	Prezzo in € per Cartone	Prezzo in € Unitario
80970	Rotoli	(h mm 50 x mt 18,2) Nero	1	2	1 Cartone	A	165.00	82.50
78348	Rotoli	(h mm 100 x mt 18,2) Nero	1	1	1 Cartone	A	165.00	165.00
3192	Rotoli	(h mm 300 x mt 18,2) Nero	1	1	1 Cartone	B	545.00	545.00
3497	Rotoli	(h mm 600 x mt 18,2) Nero	1	1	1 Cartone	C	1,000.00	1,000.00
27629	Rotoli	(h mm 50 x mt 18,2) Giallo	1	2	1 Cartone	A	266.00	133.00

## Safety Walk - Resilient Fine

Indicato per aree umide di camminamento a piedi nudi

Codice Video	Articolo	Descrizione	Pezzi per Confezione	Pezzi per Cartone	Minimo Ordinabile	Status	Prezzo in € per Cartone	Prezzo in € Unitario
78711	Rotoli	(h mm 25 x mt 18,2) Bianco	1	4	1 Cartone	A	161.00	40.25
24813	Rotoli	(h mm 25 x mt 18,2) Trasparente	1	4	1 Cartone	A	168.00	42.00
97574	Rotoli	(h mm 50 x mt 18,2) Bianco	1	2	1 Cartone	A	161.00	80.50
27633	Rotoli	(h mm 50 x mt 18,2) Trasparente	1	2	1 Cartone	A	168.00	84.00

## Safety Walk - Resilient Medio

Indicato per aree a basso passaggio o camminamento a piedi nudi

Codice Video	Articolo	Descrizione	Pezzi per Confezione	Pezzi per Cartone	Minimo Ordinabile	Status	Prezzo in € per Cartone	Prezzo in € Unitario
63132	Rotoli	(h mm 25 x mt 18,2) Grigio	1	4	1 Cartone	A	178.00	44.50
82406	Rotoli	(h mm 25 x mt 18,2) Nero	1	4	1 Cartone	A	178.00	44.50
93433	Rotoli	(h mm 50 x mt 18,2) Grigio	1	2	1 Cartone	A	178.00	89.00
97573	Rotoli	(h mm 50 x mt 18,2) Nero	1	2	1 Cartone	A	178.00	89.00
98839	Rotoli	(h mm 100 x mt 18,2) Grigio	1	1	1 Cartone	A	178.00	178.00
68709	Rotoli	(h mm 100 x mt 18,2) Nero	1	1	1 Cartone	A	178.00	178.00

## Safety Walk - Coarse

Ideale per applicazione su automezzi o macchinari

Codice Video	Articolo	Descrizione	Pezzi per Confezione	Pezzi per Cartone	Minimo Ordinabile	Status	Prezzo in € per Cartone	Prezzo in € Unitario
78483	Rotoli	(h mm 25 x mt 18,2) Nero	4	4	1 Cartone	A	184.00	46.00
83279	Rotoli	(h mm 50 x mt 18,2) Nero	2	2	1 Cartone	B	168.00	84.00
62272	Rotoli	(h mm 100 x mt 18,2) Nero	1	1	1 Cartone	A	168.00	168.00
80966	Rotoli	(h mm 150 x mt 18,2) Nero	1	1	1 Cartone	A	275.00	275.00
60158	Rotoli	(h mm 600 x mt 18,2) Nero	1	1	1 Cartone	A	1,099.00	1,099.00
68373	Rotoli	(h mm 900 x mt 18,2) Nero	1	1	1 Cartone	A	1,512.00	1,512.00



# Barriere antisporcio NOMAD™

## Nomad Terra - 8100

Indicato per aree ad elevato traffico, ideale per esterni (senza supporto)

Codice Video	Articolo	Descrizione	Pezzi per Confezione	Pezzi per Cartone	Minimo Ordinabile	Status	Prezzo in € per Cartone	Prezzo in € Unitario
46664	TERRA 8100	(h cm 90 x cm 150) Grigio ardesia	1	1	1 Cartone	A	249.00	249.00
46676	TERRA 8100	(h cm 90 x cm 150) Marrone terrabruciata	1	1	1 Cartone	A	249.00	249.00
46671	TERRA 8100	(h cm 120 x cm 180) Grigio ardesia	1	1	1 Cartone	A	398.00	398.00
46742	TERRA 8100	(h cm 90 x cm 600) Nero antracite	1	1	1 Cartone	B	911.00	911.00
46684	TERRA 8100	(h cm 90 x cm 600) Grigio ardesia	1	1	1 Cartone	A	911.00	911.00
46749	TERRA 8100	(h cm 90 x cm 600) Marrone terrabruciata	1	1	1 Cartone	A	911.00	911.00
12820	TERRA 8100	(h cm 90 x cm 600) Verde inglese	1	1	1 Cartone	A	911.00	911.00
12828	TERRA 8100	(h cm 90 x cm 600) Grigio Silver	1	1	1 Cartone	A	911.00	911.00

## Nomad Terra - 2500

Indicato per aree a medio traffico, per esterni (senza supporto)

Codice Video	Articolo	Descrizione	Pezzi per Confezione	Pezzi per Cartone	Minimo Ordinabile	Status	Prezzo in € per Cartone	Prezzo in € Unitario
26631	TERRA 2500	(h cm 1.20 x cm 12.2) Nero	1	1	1 Cartone	A	386.00	386.00

## Nomad Terra - 6050

Indicato per aree a basso traffico, per interni

Codice Video	Articolo	Descrizione	Pezzi per Confezione	Pezzi per Cartone	Minimo Ordinabile	Status	Prezzo in € per Cartone	Prezzo in € Unitario
46661	TERRA 6050	(h cm 90 x cm 150) Grigio ardesia	1	1	1 Cartone	A	145.00	145.00
46637	TERRA 6050	(h cm 90 x cm 150) Marrone terrabruciata	1	1	1 Cartone	B	145.00	145.00
46639	TERRA 6050	(h cm 120 x cm 180) Grigio ardesia	1	1	1 Cartone	A	230.00	230.00
46702	TERRA 6050	(h cm 90 x cm 600) Nero antracite	1	1	1 Cartone	A	470.00	470.00
46736	TERRA 6050	(h cm 90 x cm 600) Grigio ardesia	1	1	1 Cartone	A	470.00	470.00
12137	TERRA 6050	(h cm 90 x cm 600) Marrone terrabruciata	1	1	1 Cartone	A	470.00	470.00
12140	TERRA 6050	(h cm 90 x cm 600) Rosso oxide	1	1	1 Cartone	A	62.00	470.00
46689	TERRA 6050	(h cm 90 x cm 600) Blu marina	1	1	1 Cartone	B	470.00	470.00
46740	TERRA 6050	(h cm 90 x cm 600) Verde inglese	1	1	1 Cartone	A	470.00	470.00

## Nomad Aqua Tessile 85

Indicato per interni

Codice Video	Articolo	Descrizione	Pezzi per Confezione	Pezzi per Cartone	Minimo Ordinabile	Status	Prezzo in € per Cartone	Prezzo in € Unitario
96649	AQUA TESSILE 85	(h cm 90 x cm 150) Nero Antracite	1	1	1 Cartone	B	223.40	223.40
96679	AQUA TESSILE 85	(h cm 90 x cm 150) Grigio ardesia	1	1	1 Cartone	A	223.40	223.40
96672	AQUA TESSILE 85	(h cm 90 x cm 150) Marrone terrabruciata	1	1	1 Cartone	B	223.40	223.40
96650	AQUA TESSILE 85	(h cm 90 x cm 150) Blu	1	1	1 Cartone	B	223.40	223.40

## Nomad Aqua Tessile 65

Indicato per interni

Codice Video	Articolo	Descrizione	Pezzi per Confezione	Pezzi per Cartone	Minimo Ordinabile	Status	Prezzo in € per Cartone	Prezzo in € Unitario
93059	AQUA TESSILE 65	(h cm 60 x cm 90) Nero	6	6	1 Cartone	B	347.00	57.83
93071	AQUA TESSILE 65	(h cm 60 x cm 90) Grigio ardesia	6	6	1 Cartone	B	347.00	57.83
93066	AQUA TESSILE 65	(h cm 60 x cm 90) Marrone terrabruciata	6	6	1 Cartone	B	347.00	57.83
96553	AQUA TESSILE 65	(h cm 90 x cm 150) Grigio ardesia	1	1	1 Cartone	A	144.00	144.00
96551	AQUA TESSILE 65	(h cm 90 x cm 150) Nero Antracite	1	1	1 Cartone	A	144.00	144.00
96552	AQUA TESSILE 65	(h cm 90 x cm 150) Marrone terrabruciata	1	1	1 Cartone	A	144.00	144.00

## Nomad Modular - 8300

Codice Video	Articolo	Descrizione	Pezzi per Confezione	Pezzi per Cartone	Minimo Ordinabile	Status	Prezzo in € per Cartone	Prezzo in € Unitario
70358	MODULAR 8300	(h cm 30 x cm 30) Grigio ardesia	10	10	1 Cartone	A	158.00	15.80
70392	MODULAR 8300	MODULAR MAT BORDO 8301 + 8302	10	10	1 Cartone	B	55.00	5.50
70430	MODULAR 8300	MODULAR MAT BORDO 8303 + 8304	10	10	1 Cartone	B	55.00	5.50
70421	MODULAR 8300	MODULAR MAT ANGOLARE	10	10	1 Cartone	B	23.00	2.30

## Tappeto Safety Walk™ Antiscivolo

Ideale per aree umide, presenza di acqua

Codice Video	Articolo	Descrizione	Pezzi per Confezione	Pezzi per Cartone	Minimo Ordinabile	Status	Prezzo in € per Cartone	Prezzo in € Unitario
10313	1500	(h cm 90 x cm 600) Verde	1	1	1 Cartone	B	454.00	454.00
10306	1500	(h cm 90 x cm 600) Blu	1	1	1 Cartone	B	454.00	454.00
214	3200	(h cm 91 x cm 610) Beige	1	1	1 Cartone	A	827.00	827.00

## Tappeto Safety Walk™ Antiscivolo/Antifatica

Ideale per postazioni di lavoro

Codice Video	Articolo	Descrizione	Pezzi per Confezione	Pezzi per Cartone	Minimo Ordinabile	Status	Prezzo in € per Cartone	Prezzo in € Unitario
90880	5100	(h cm 91 x cm 152) Nero	1	1	1 Cartone	B	303.00	303.00
94600	5100	(h cm 91 x cm 610) Marrone	1	1	1 Cartone	B	1,198.00	1,198.00
48505	5270E	Nero ( 0,60 x 0,91 cm)	1	1	1 Cartone	B	116.00	116.00
48510	5270E	Nero ( 0,91 x 1,52 cm)	1	1	1 Cartone	B	317.00	317.00
48534	5270E	Nero (0,91 x 3,05 cm)	1	1	1 Cartone	B	633.00	633.00
48578	5270E	Nero (0,91 x 6,10 cm)	1	1	1 Cartone	B	1,164.00	1,164.00

## Safety Walk - Accessori per l'applicazione

Codice Video	Articolo	Descrizione	Pezzi per Confezione	Pezzi per Cartone	Minimo Ordinabile	Status	Prezzo in € per Cartone	Prezzo in € Unitario
71191	<b>776 primer</b>	Primer in latta da 1 litro	6	6	1 Cartone	A	<b>174.00</b>	29.00
58861	<b>847/1236</b>	Adesivo in tubetti da ml 150 (resa 6 mq/tubetto)	12	12	1 Cartone	B	<b>67.00</b>	5.58
66397	<b>SPRAY 77</b>	Adesivo spray trasparente (resa 8 mq/bombola)	12	12	1 Cartone	A	<b>199.00</b>	16.58

## Nomad Tappeto Adesivo Antipolvere Trasparente (40 fogli)

Codice Video	Articolo	Descrizione	Pezzi per Confezione	Pezzi per Cartone	Minimo Ordinabile	Status	Prezzo in € per Cartone	Prezzo in € Unitario
74342	<b>ADESIVO 4300</b>	(h cm 45 X cm 90) Trasparente	1 tapp. da 40 fg.	6	1 Cartone	A	<b>455.00</b>	75.83
81794	<b>ADESIVO 4300</b>	(h cm 45 x cm 115) Trasparente	1 tapp. da 40 fg.	6	1 Cartone	A	<b>542.00</b>	90.33
81760	<b>ADESIVO 4300</b>	(h cm 60 x cm 115) Trasparente	1 tapp. da 40 fg.	6	1 Cartone	A	<b>741.00</b>	123.50

## Nomad Tappeto Adesivo Antipolvere Blu (40 fogli)

Codice Video	Articolo	Descrizione	Pezzi per Confezione	Pezzi per Cartone	Minimo Ordinabile	Status	Prezzo in € per Cartone	Prezzo in € Unitario
42751	<b>ADESIVO 4300</b>	(h cm 45 X cm 90) Blu	1 tapp. da 40 fg.	6	1 Cartone	A	<b>455.00</b>	75.83
19667	<b>ADESIVO 4300</b>	(h cm 45 x cm 115) Blu	1 tapp. da 40 fg.	6	1 Cartone	A	<b>542.00</b>	90.33
59534	<b>ADESIVO 4300</b>	(h cm 60 x cm 115) Blu	1 tapp. da 40 fg.	6	1 Cartone	A	<b>741.00</b>	123.50

## Adesivi per l'industria - Aerosol

Codice Video	Articolo	Descrizione	Pezzi per Confezione	Pezzi per Cartone	Minimo Ordinabile	Status	Prezzo in € per Cartone	Prezzo in € Unitario
66397	<b>SPRAY 77</b>	Adesivo spray per uso generico; bombole da 500 ML. Resa: 8 mq. a bombola ca.	-	12	1 Cartone	A	<b>198.57</b>	16.55
66398	<b>SPRAY 80</b>	Primer Spray (adesivo neoprenico a contatto); bombole da 500 ML.	-	12	1 Cartone	A	<b>225.04</b>	18.75
66400	<b>SPRAY 90</b>	Adesivo Spray (ad alte prestazioni per materie plastiche) bombole da 500 ML.	-	12	1 Cartone	A	<b>225.04</b>	18.75
64392	<b>5 WAY SPRAY</b>	Sblocca, lubrifica, pulisce i metalli, elimina l'umidità dai componenti elettrici. bombole da ml 500	-	12	1 Cartone	A	<b>137.00</b>	11.42

## Nastri in carta per mascheratura

Supporto: carta crespata - Adesivo: gomma resina

### Scotch 2214 - spessore mm 0.120; Resistenza a temperatura 60° C

Codice Video	Articolo	Descrizione	Pezzi per Confezione	Pezzi per Cartone	Minimo Ordinabile	Status	Prezzo in € per Cartone	Prezzo in € Unitario
66763	<b>Scotch 2214</b>	Nastri in carta per mascheratura - 19 mm x 50 m	-	48	1 Cartone	A	<b>62.00</b>	1.29
66766	<b>Scotch 2214</b>	Nastri in carta per mascheratura - 25 mm x 50 m	-	36	1 Cartone	A	<b>62.00</b>	1.72
66767	<b>Scotch 2214</b>	Nastri in carta per mascheratura - 30 mm x 50 m	-	32	1 Cartone	A	<b>66.00</b>	2.06
66771	<b>Scotch 2214</b>	Nastri in carta per mascheratura - 38 mm x 50 m	-	24	1 Cartone	A	<b>60.00</b>	2.50
66773	<b>Scotch 2214</b>	Nastri in carta per mascheratura - 50 mm x 50 m	-	24	1 Cartone	A	<b>82.00</b>	3.42

### Scotch 2321 - spessore mm 0.135; Resistenza a temperatura 80° C

Codice Video	Articolo	Descrizione	Pezzi per Confezione	Pezzi per Cartone	Minimo Ordinabile	Status	Prezzo in € per Cartone	Prezzo in € Unitario
17473	<b>Scotch 2321</b>	Nastri in carta per mascheratura - 25 mm x 50 m	-	36	1 Cartone	A	<b>70.00</b>	1.94
17475	<b>Scotch 2321</b>	Nastri in carta per mascheratura - 30 mm x 50 m	-	32	1 Cartone	A	<b>77.00</b>	2.41
17479	<b>Scotch 2321</b>	Nastri in carta per mascheratura - 38 mm x 50 m	-	24	1 Cartone	A	<b>70.00</b>	2.92
17485	<b>Scotch 2321</b>	Nastri in carta per mascheratura - 50 mm x 50 m	-	24	1 Cartone	A	<b>95.00</b>	3.96

### Scotch 2364 - spessore mm 0.160; Resistenza a temperatura 100° C

Codice Video	Articolo	Descrizione	Pezzi per Confezione	Pezzi per Cartone	Minimo Ordinabile	Status	Prezzo in € per Cartone	Prezzo in € Unitario
27092	<b>Scotch 2364</b>	Nastri in carta per mascheratura - 25 mm x 50 m	-	36	1 Cartone	A	<b>169.00</b>	4.69
27095	<b>Scotch 2364</b>	Nastri in carta per mascheratura - 30 mm x 50 m	-	32	1 Cartone	B	<b>183.00</b>	5.72
25976	<b>Scotch 2364</b>	Nastri in carta per mascheratura - 38 mm x 50 m	-	24	1 Cartone	A	<b>170.00</b>	7.08
27101	<b>Scotch 2364</b>	Nastri in carta per mascheratura - 50 mm x 50 m	-	20	1 Cartone	A	<b>189.00</b>	9.45

## Nastri metallici

Supporto: alluminio con liner carta; Adesivo: gomma resina

Codice Video	Articolo	Descrizione	Pezzi per Confezione	Pezzi per Cartone	Minimo Ordinabile	Status	Prezzo in € per Cartone	Prezzo in € Unitario
31149	1436	Nastri metallici - 50 mm x 50 mt	-	16	1 Cartone	A	243.00	15.19
82072	1436	Nastri metallici - 75 mm x 50 mt	-	12	1 Cartone	A	273.00	22.75

## Nastri telati

Supporto: film vinilico corrugato - Adesivo: gomma resina

Codice Video	Articolo	Descrizione	Pezzi per Confezione	Pezzi per Cartone	Minimo Ordinabile	Status	Prezzo in € per Cartone	Prezzo in € Unitario
82153	3903i	Grigio (50 mm x 50 mt)	-	24	1 Cartone	A	214.00	8.92
83160	3903i	Nero (50 mm x 50 mt)	-	24	1 Cartone	A	214.00	8.92

## Nastri per imballaggio

**Scotch 371** - nastro in polipropilene con adesivo sintetico privo di solventi, Hot Melt

Codice Video	Articolo	Descrizione	Pezzi per Confezione	Pezzi per Cartone	Minimo Ordinabile	Status	Prezzo in € per Cartone	Prezzo in € Unitario
31849	Scotch 371	Avana (50 mm x 66 mt)	-	36	1 Cartone	A	48.00	1.33
31851	Scotch 371	Trasparente (50 mm x 66 mt)	-	36	1 Cartone	A	48.00	1.33
60642	Scotch 371	Bianco (50 mm x 66 mt)	-	36	1 Cartone	A	48.00	1.33

**Scotch 309** - nastro in polipropilene con adesivo acrilico

Codice Video	Articolo	Descrizione	Pezzi per Confezione	Pezzi per Cartone	Minimo Ordinabile	Status	Prezzo in € per Cartone	Prezzo in € Unitario
85583	Scotch 309	Avana (50 mm x 66 mt)	-	36	1 Cartone	A	52.00	1.44
85555	Scotch 309	Trasparente (50 mm x 66 mt)	-	36	1 Cartone	A	52.00	1.44
23016	Scotch 309	Bianco (50 mm x 66 mt)	-	36	1 Cartone	A	52.00	1.44

**Scotch 6890** - nastro in PVC con adesivo in gomma naturale

Codice Video	Articolo	Descrizione	Pezzi per Confezione	Pezzi per Cartone	Minimo Ordinabile	Status	Prezzo in € per Cartone	Prezzo in € Unitario
8598	Scotch 6890	Avana (50 mm x 66 mt)	-	36	1 Cartone	A	102.00	2.83
10254	Scotch 6890	Trasparente (50 mm x 66 mt)	-	36	1 Cartone	A	102.00	2.83
8615	Scotch 6890	Bianco (50 mm x 66 mt)	-	36	1 Cartone	A	102.00	2.83

## Dispenser manuali per nastri adesivi Scotch

Codice Video	Articolo	Descrizione	Pezzi per Confezione	Pezzi per Cartone	Minimo Ordinabile	Status	Prezzo in € per Cartone	Prezzo in € Unitario
29220	H150	Dispenser in metallo e plastica studiato per ridurre il rumore. Consigliato con il nastro Scotch 371	-	6	1 Cartone	A	87.00	14.50
29227	H180	Dispenser in metallo e plastica con frizione.	-	6	1 Cartone	A	67.00	11.17

## Scotchlite serie 13050

Pellicola autoadesiva rifrangente bicolore a losanghe

Codice Video	Articolo	Descrizione	Pezzi per Confezione	Pezzi per Cartone	Minimo Ordinabile	Status	Prezzo in € per Cartone	Prezzo in € Unitario
45161	<b>13057</b>	Bianco/Rosso (h cm 5 x mt 25) losanga h cm 4 a 45°		1 coppia	1 Cartone	A	<b>124.78</b>	124.78
45176	<b>13058</b>	Giallo/Nero (h cm 5 x mt 25) losanga h cm 4 a 45°		1 coppia	1 Cartone	A	<b>124.78</b>	124.78

## Stamark

Laminato elastoplastico autoadesivo in resina vinilica, ad elevata rifrangenza ed antisdrucchiolo, con supporto in gomma, contenente microsfere di vetro.

Codice Video	Articolo	Descrizione	Pezzi per Confezione	Pezzi per Cartone	Minimo Ordinabile	Status	Prezzo in € per Cartone	Prezzo in € Unitario
10551	<b>A360ESD</b>	Bianco cm 50 x m 25		1	1 Cartone	B	<b>661.31</b>	661.31
26834	<b>A651</b>	Giallo cm 12 x m 100		1	1 Cartone	B	<b>621.92</b>	621.92
5683	<b>A651</b>	Giallo cm 15 x m 100		1	1 Cartone	B	<b>777.40</b>	777.40
75017	<b>P50</b>	Primer It 5 (Resa mq 15 per latta da 5 lt.)		1	1 Cartone	A	<b>93.71</b>	93.71

Primer P50 compreso nella quotazione del laminato

## Rivestimenti Antisdrucchio

Codice Video	Articolo	Descrizione	Pezzi per Cartone	Minimo Ordinabile	Status	Prezzo in € per Cartone	Prezzo in € Unitario
10406	<b>7888 LT</b>	Scotch clad grigio scuro* latta 12 lt (resa 1 lt - 1,2/1,5 mq)	1	1 Cartone	A	<b>342.00</b>	342.00
83210	<b>7888 LT</b>	Scotch clad grigio scuro latta 5 lt (resa 1 lt - 1,2/1,5 mq)	2	1 Cartone	A	<b>313.00</b>	156.50
71191	<b>EC 776</b>	Primer in latte da 1 litro Resa 10 mq a litro ca.	6	1 Cartone	A	<b>198.00</b>	33.00

\* Primer non incluso nella confezione

## Nastri di Segnalazione

Codice Video	Articolo	Descrizione	Pezzi per Cartone	Minimo Ordinabile	Status	Prezzo in € per Cartone	Prezzo in € Unitario
83013	<b>471</b>	(h cm 5 x mt 33) Bianco	24	1 Cartone	A	<b>623.00</b>	25.96
83009	<b>471</b>	(h cm 5 x mt 33) Giallo	24	1 Cartone	A	<b>623.00</b>	25.96
82642	<b>471</b>	(h cm 5 x mt 33) Rosso	24	1 Cartone	A	<b>623.00</b>	25.96
83014	<b>471</b>	(h cm 5 x mt 33) Verde	24	1 Cartone	A	<b>623.00</b>	25.96

## Nastro a Bande diagonali giallo/nera

Supporto vinilico corrugato, adesivo in gomma resina

Codice Video	Articolo	Descrizione	Pezzi per Cartone	Minimo Ordinabile	Status	Prezzo in € per Cartone	Prezzo in € Unitario
77714	<b>5702</b>	(h cm 5 x mt 33) Giallo-Nero	24	1 Cartone	A	<b>676.00</b>	28.17

## Panno Lavamani

Codice Video	Articolo	Descrizione	Pezzi per Cartone	Minimo Ordinabile	Status	Prezzo in € per Cartone	Prezzo in € Unitario
53344	<b>80347</b>	Panno Lavamani	4	1 Cartone	A	<b>133.00</b>	33.25



**3M Prodotti per la Sicurezza sul Lavoro**  
**3M Italia srl**

Via N. Bobbio, 21  
20096 Pioltello MI  
Tel. 02 7035.1 - Fax 02 70352383  
3msicurezza@mmm.com  
[www.3msicurezza.it](http://www.3msicurezza.it)